

YARDSTICKZAHLEN 2020

Inklusive Einführung in das System und Regeln

4 5 3 1 2 7 9



**DEUTSCHER
SEGLER-
VERBAND**



M2 Seven Seas

Titan Automatic · 50 atm

Ref. 6151-04 · 1890,- € unverbindl. Preisempfehlung


Tutima
GLASHÜTTE/SA



TUTIMA UHRENFABRIK GMBH NDL. GLASHÜTTE

01768 Glashütte/Sa. · Deutschland · Tel. +49 35053 320 20 · info@tutima.com · www.tutima.com

Offizieller Zeitnehmer der Kieler-Woche-Regatten seit 2005

YARDSTICKZAHLEN 2020

Inklusive Einführung in das System und Regeln

Informationen für Mitglieder des Deutschen Segler-Verbands

Yardstick Deutschland

Von Dietrich Kralemann

Motto: Fair segeln, mit fairen Mitteln gewinnen!

1. Allgemeine Zielsetzungen

Der DSV beabsichtigt mit dem von ihm propagierten und jährlich aktualisierten Yardsticksystem, das Regattasegeln mit baugleichen Serienyachten und Jollentypen zu fördern.

Dabei sollen zeitlicher und finanzieller Vermessungsaufwand für den Segler ebenso vermieden werden wie erheblicher logistischer Aufwand und hoch spezialisiertes Know-How für den Veranstalter. Da dem empirischen System im Wesentlichen die Erfahrungen und Ergebnisse von den Regattabahnen zugrunde liegen, bietet es zudem den Vorteil, jeden Yachttyp integrieren zu können und somit regattafähig zu halten.

Grundsatz Nr. 1: **So einfach wie möglich!**

Einfache Verfahrensweisen sind vom Segler leicht nachvollziehbar. Er kann sich leicht in das System einarbeiten und sich mit ihm identifizieren. Das darf aber nicht zu der falschen Vorstellung verleiten, dass eine Yard-stickzahl verhandelbar sei, (weil man ja in gewisser Weise „Experte“ ist).

2. Die Standardyacht

Der 2. Grundsatz lautet: **So gerecht wie möglich!**

Die berechtigte Frage, ob eine YS-Zahl einen adäquaten Wert für die Leistungsfähigkeit eines bestimmten Serientyps darstellt, stellt sich nicht erst, wenn sie mit der YS-Zahl einer anderen Serienyacht verglichen wird, sondern schon in dem Moment, in dem offensichtlich wird, dass Yachten derselben Serie vom Hersteller mit durchaus unterschiedlichen Merkmalen in Konstruktion und/oder Ausrüstung ausgeliefert werden.

Yachten desselben Serientyps, für die eine YS-Zahl gilt, müssen also dieselben Konstruktionsmerkmale des Rumpfes (Tiefgang,

Motorausrüstung, Verdrängung, Kielgewicht, Kielform und -material u.ä.) und denselben Ausrüstungsstandard von Rigg und Segeln aufweisen.

Bei den vom DSV anerkannten Klassen und Werftklassen gibt es in dieser Hinsicht keine Probleme.

Aber auch für die übrigen Serienyachten ist der Standard durch Definition und Beschreibung im YS-Grundstandard verbindlich festgelegt. Für den Rumpf sind Kielform, ggf. geringerer Tiefgang und die Motorausrüstung angegeben. Bei der Segelausrüstung ist normalerweise die 150%-Genua und der IMS-Spi nach 2.4.1 berücksichtigt (Normalspinnaker).

In besonderen Fällen kann das Standardvorsegel eine 110%-Fock sein oder als Standardspinnaker ein DH-Spinnaker mit einem größeren SMG (2.4.1) ausgewiesen werden.

In vielen Fällen sind sogar die für den Segelvergleich erforderlichen Maße angegeben.

Der in den „Yardstickzahlen des DSV“ festgelegte Yardstickgrundstandard ist verbindlich.

3. Die YS-Zahlen des DSV

Die vom DSV vorgeschlagene Yardstickzahl bezieht sich auf eine Serienyacht,

- die dem festgelegten YS-Grundstandard entspricht,
- sich unter und über Wasser im Regattatrimm befindet,
- die von einer geübten Crew gesegelt wird, so dass die Leistungsfähigkeit der Yacht deutlich erkennbar wird.

Der DSV ist auf Meldungen aus Revieren und Vereinen angewiesen, um YS-Zahlen statistisch abzusichern.

Die Reviere (z. B. Elbe, Weser, Nordsee, Ostsee, Bodensee, Seen in und um Berlin) unterscheiden sich erheblich durch Wind-, Strom- und Seegangsverhältnisse und durch unterschiedlich zusammengesetzte Revierflotten.

So können und sollen die YS-Zahlen des DSV für Reviere und Vereine nur Orientierung und Handreichung sein.

4. Revierlisten und ONE-OFF-Listen bzw. Exotenlisten

Die DSV-Zahlen sollen und müssen vor Ort überprüft und gegebenenfalls den aktuellen Revierverhältnissen angepasst werden.

Revierlisten haben Vorrang vor der DSV-Liste. Das gilt auch für ONE-OFF-Listen.

Varianten, die von der Werft in genügenden Stückzahlen produziert worden sind, sind in der Regel schon in der Fassung der 2014er DSV-Liste berücksichtigt.

Nur in geringen Stückzahlen produzierte Varianten werden wie **ONE-OFFs** nicht in der DSV-Liste geführt.

Sie gehören in den Verantwortungsbereich eines Reviers (ggf. eines Vereins).

Als **ONE-OFFs** gelten grundsätzlich auch modifizierte Serienyachten.

5. Korrekturen (Vergütungen/Bestrafungen)

Abweichungen vom YS-Grundstandard bei Segelführung und/oder Motor- und Propellerausrüstung müssen bei Meldung vom Eigner angegeben werden und können jeweils von den Wettfahrleitungen vergütet bzw. korrigiert werden. Sie sind in einem Katalog unter 3. Abweichungen vom YS-Grundstandard zusammengefasst. Der Katalog ist als Hilfestellung für Wettfahrleitungen zu verstehen.

Selbstverständlich können Reviere oder Vereine darüber hinausgehende Korrekturen vorsehen oder von den „**Kann-Bestimmungen**“ Gebrauch machen.

6. Ohne Spinnaker

Im YS-Bereich ist Regattasegeln **ohne** Spinnaker nicht nur möglich, sondern äußerst beliebt.

Als gerechteste Lösung bietet sich an, alle Yachten, die **ohne Spi** melden, in einer Gruppe zusammenzufassen.

Da der Spinnaker in der Regel in einem festen Verhältnis zur Genua

steht, ist es in diesem Fall nicht notwendig, die YS-Zahlen zu korrigieren.

Sollen die Segler „ohne Spi“ in die anderen Felder integriert werden, ist eine sogenannte „Spinnakervergütung“ als Kann-Bestimmung (5.2.1) vorgesehen.

Gerade hier ist es unmöglich, allgemeine Korrekturwerte festzulegen. Sie sind abhängig vom jeweiligen Revier, vom Wind und vom Kurstyp. Hier müssen die Reviere oder Vereine verbindliche Werte für sich festlegen.

7. Verstöße gegen die YS-Regeln (darf nicht, darf nur)

Bestimmte Segelführungen, Maße, Vorrichtungen u.ä. sind laut YS-Regeln nicht zugelassen, es sei denn, sie sind durch Klassenvorschriften* oder Revier Vorgaben (insbesondere Bodensee-Yardstick) erlaubt und somit bei der Erstellung der jeweiligen YS Zahl berücksichtigt.

- Spinnakerbaum nicht länger als das J-Maß 4.5.8
- Topp-Spinnaker oder Topp-Genua bei 7/8-Rigg 4.5.9
- Trapeze
- Gennakerbäume 4.5.7
- Veränderungen an Rumpf und/oder Kiel
- Veränderungen am Rigg (z. B. flexiblerer Mast bei unveränderten Grundmaßen)

8. Verfahrensweise

Der DSV empfiehlt dringend, alle Regelungen – möglichst innerhalb eines Reviers – festzulegen und sie in der Ausschreibung oder den Segelanweisungen zu verankern.

Zu beachten ist dabei die Priorität Revierliste/Vereinsliste vor DSV-Liste.

YARDSTICKREGELN 2020

Welche Vorteile bietet YARDSTICK dem Regattasegler?

- **YARDSTICK** ist ein kostenloser Service des Deutschen Segler-Verbandes.
- **YARDSTICK** ist flexibel.
- **YARDSTICK** ist integrationsfähig.
- **YARDSTICK** ist praxisnah und überschaubar.
- **YARDSTICK** ist vielseitig anwendbar – von der Abendregatta bis zur Top-Veranstaltung.
- **YARDSTICK** ist „das Handicapsystem“ für den Breitensport.
- **YARDSTICK** ist damit auch die Grundlage für den Hochseeregattasport.

YARDSTICK ist ein „Gentleman's System“, bei dem die Yardstickzahl die Leistung eines Bootes wiedergibt. Die Yardstickzahl ist das ohne Vermessung ermittelte „Handicap“ eines Schiffes. Hierfür gilt: Umso mehr Schiffe eines Typs und umso häufiger die Teilnahme an Yardstick-Wettfahrten, desto genauer kann die Einstufung sein. Wenn jemand bei Klassenbooten und Werftklassen sowie anderen Typen, die in der Yardstickliste geführt werden, bei der Meldung zu Yardstick-Wettfahrten Umbauten verschweigt, welche die Schiffsgeschwindigkeit verbessern, sollte er zumindest disqualifiziert werden!

ACHTUNG! Die in der Yardstickliste angegebenen Zahlen für **Konstruktionsklassen** können nur Richtwerte sein, um Vereinen die Möglichkeit für die Vergabe einer **Probezahl** zu geben. Die Zahlen basieren auf der Leistung der jeweils modernsten Schiffe, aber auch die kann bedingt durch Weiterentwicklung schon überholt sein.

Weil bei diesen Klassen aufgrund der ständigen Weiterentwicklung ältere Schiffe benachteiligt sind, was im beschränkten Maße auch für die Einheitsklassen zutrifft, sollen die Wettfahrtleitungen, nach

Möglichkeit in Absprache mit den Klassenvereinigungen, ältere Boote langsamer einstufen. Wenn diesbezüglich Erfahrungen vorliegen, sind diese in der Yardstickliste aufgeführt.

Einzelbauten oder auch Serienschiffe, die nur verein-zelt bei Regatten auftauchen, gehören **nicht** in die Yardstickliste. Sie sollten in den „**Regionallisten**“ oder auch „**Exotenlisten**“ geführt werden.

ACHTUNG: In dieser Liste sind nur Boote und Yachten aufgeführt, die in den letzten Jahren regattamäßig erfasst und eingestuft werden konnten!

DAS BEWERTUNGSSYSTEM:

1. Ermittlung der berechneten Zeit aus der gesegelten Zeit („Zeit/Zeit-System“)

Berechnete Zeit = gesegelte Zeit x 100 : Yardstickzahl

1.1 Einstufung neuer Boote erfolgt durch Taschenrechner, wobei die gesegelte Zeit des neuen Bootes (bzw. die mittlere gesegelte Zeit der neuen Klasse) ins Verhältnis gesetzt wird zu der mittleren gesegelten Zeit einer Bootsklasse mit bereits vorhandener Yardstickzahl. Zu beachten ist, dass als Vergleichsklasse eine Klasse aus dem Bereich der endgültigen oder vorläufigen Yardstickzahlen gewählt wird.

Beispiel Taschenrechner:

$YZnB = YZ aB \times \text{Ges. } Z nB :$

Ges. Z aB

$YZ nB = \text{Yardstickzahl des neuen Bootes,}$

$YZ aB = \text{Yardstickzahl der alten Bootsklasse,}$

Ges. Z nB = gesegelte Zeit des neuen Bootes,

Ges. Z aB = gesegelte Zeit der alten Bootsklasse.

2. Definition des Yardstick-Grundstandards

2.1 Die Yardstickzahlen gelten für Bootstypen, die dem in den Listen festgelegten **Yardstick-Grundstandard** entsprechen. Er ist aus Kennbuchstaben oder Kennungen, die in 2.2 bis 2.4.4 definiert sind, ersichtlich. Der Yardstick-Grundstandard stimmt grundsätzlich mit Klassenvorschriften* und in der Regel mit dem vom Hersteller festgelegten Standard überein. Im Zweifelsfall gelten die Klassenvorschriften*, sonst der in den Listen festgelegte **Yardstick-Grundstandard**.

*Gemeint sind – auch im Folgetext – vom DSV anerkannte Klassen oder Werftklassen.

2.2 Sofern für eine Yacht unterschiedliche Riggs möglich sind, werden die verschiedenen Riggformen durch folgende Zusatzkennungen angegeben:

(Topp) = Topp-Rigg

(7/8) = Partial-Rigg (vom Topp-Rigg abweichende Riggform wie z.B. 15/16-, 7/8- oder 3/4-Rigg)

(BinnR) = Binnen-Rigg (höheres Rigg als werftseitige Alternative)

„**J**“ = Vorsegel-Basis (Abstand Vorkante Mast bis Schnittpunkt Deck/Mitte Vorstag)

„**IG**“ = Vorsegel-Masthöhe (Abstand Oberkante Schanddeck bis Schnittpunkt Mast/Mitte Vorstag)

„**E**“ = Großsegel-Unterliekslänge (Abstand Achterkante Mast bis Vorderkante schwarzes Band am Baum, wenn das nicht da ist, die Baumlänge)

„**P**“ = Großsegel-Vorliekslänge (Abstand Oberkante Großbaum bis Unterkante schwarzes Band im Masttopp, wenn das nicht da ist, bis Mitte Großfallrolle). Die maximalen Breiten des Großsegels (3/4-, 1/2-, 1/4-Kopfbreiten) müssen dem IOR- bzw. IMS-Standard entsprechen.

Die Maße können bei Unstimmigkeiten als Standardmaße herangezogen werden, sie ermöglichen außerdem die Berechnung einer Vergütung bzw. Bestrafung bei zu kleinen oder zu großen Riggs (siehe Regel 3.1.1).

2.3 Die Kielform ist vor den Yardstickzahlen mit folgender Kennung angegeben:

CK = Canting-Kiel

KK = Kurzkiel

KKF = flacher Kurzkiel (als werftseitige Alternative)

FK = Flügelkiel

KKS = Kurzkiel mit Schwert

LK = Langkiel

LKS = Langkiel mit Schwert

SK = Senkkiel (Hub- oder Schwenkkiel) oder Schwert

DK = Doppelkiel (Kimmkiel)

TK = Twin-Kiel

WB = konstruktionsbedingter, erlaubter, verlagerbarer Wasserballast

Schwenk-, Hub-, Senk- u. Canting-Kiele sowie Schwerter sind kein beweglicher Ballast im Sinne von WR 51. Ihre Vorteile sind in der jeweiligen YS-Zahl bereits berücksichtigt. Das gilt auch für veränderlichen Wasserballast, sofern er konstruktionsbedingt zum Ausrüstungsstandard des jeweiligen Bootes gehört (keine Nachrüstungen!) und in der DSV YS-Liste durch den Zusatz WB gekennzeichnet ist.

2.4 Kennbuchstaben für Segel- und Motorausüstung

2.4.1 Erster Kennbuchstabe:

S = symmetrischer Spinnaker (ORC-Typ) mit folgenden Maximalmaßen, sofern nicht Klassenvorschriften* etwas anderes vorgeben: Maximale Lieklänge **SL** = Vorstaglänge (bei Mast in senkrechter Position), mittlere Breite **SHW** = $1,8 \times J$, maximales Spinnakerfußliek **SF** = $1,8 \times J$

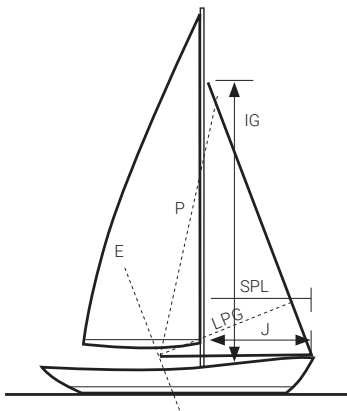
XS = DH-Spinnaker: **SHW** größer als $1,8 \times J$ bis max. $2,3 \times J$, sonst wie S

TS = Top-Spinnaker bei 7/8-Rigg: **SL**_{max.} = Abstand Oberkante Spifallscheibe bis Schnittpunkt Deck / Mitte Vorstag, sonst wie S, bzw. XS als TXS.

Hinweis: **AS, AXS, TAS, TXAS** kennzeichnen jeweils sinngemäß die alternativen asymmetrischen Spinnaker

2.4.2 Zweiter Kennbuchstabe:

2.4.2.1 G = Genua mit folgendem Maximalmaß, sofern nicht Klassenvorschriften* etwas anderes vorgeben: Maximal-LP = $1,5 \times J$ (50 Prozent Überlappung) mit LP = Lot Schothorn – Vorliek



LPG=max 1,5J

SPL=max J

2.4.2.2 K = Kreuzfock mit Maximal-LP = $1,1 \times J$

2.4.3 Dritter Kennbuchstabe:

2.4.3.1 V = Einbaumotor mit falt- oder verstellpropeller

2.4.3.2 F = Einbaumotor mit festpropeller

2.4.4 Fehlt ein Kennbuchstabe und steht an dessen Stelle das Kennzeichen „-“, so ist die entsprechende Ausrüstung nicht vorhanden.

3. Abweichungen vom Yardstick-Grundstandard

Wenn eine Yacht von dem in Punkt 2 definierten Grundstandard abweicht, kann die Yardstickzahl folgendermaßen korrigiert werden:

3.1 Rigg und Segel

3.1.1 Abweichung bei Riggänderungen (gemeint sind keine reinen Segeländerungen) von der im Grundstandard festgelegten Maximal-Segelfläche (berechnet aus der Summe von Großsegel und Genua bzw. Fock):

3.1.1.1 Überschreitung der Maximal-Segelfläche um jeweils 5 Prozent (100,1%–105%) **-1**

3.1.1.2 Unterschreitung von 95 Prozent der Maximal-Segelfläche um jeweils 5 Prozent (94,9%–90%) **+1**

3.1.1.3 Generell werden jedoch nach einer Riggver-änderung Vergleichsfahrten mit baugleichen Serien-yachten empfohlen, damit die Yacht in gerechter Weise neu eingestuft werden kann.

3.1.2 Vom Grundstandard abweichende Segelführung: Falls eine Yacht gemäß Standard gerüstet

3.1.2.1 mit Genua (Pkt. 3.4.2.1), jedoch nur mit Kreuzfock gemäß Pkt. 3.4.2.2 gemeldet wird (weitere Hinweise hierzu unter Pkt. 5.2.1) **+1**

3.1.2.2 mit Kreuzfock (Pkt. 2.4.2.2), jedoch mit Genua gemäß Pkt. 2.4.2.1 gemeldet wird **-1**

3.1.2.3 Die Wettfahrtleitung kann einer Yacht, deren Grundstandard mit DH-Spinnaker (X) definiert ist, einen Punkt vergüten, wenn die Yacht mit Normalspinnaker (gem. 2.4.1) meldet.

3.1.2.4 Spinnaker = Überschreitungen der Standard-Spinnaker-Größe F um jeweils 10 Prozent (100,1% bis 110%) können mit je **-1** korrigiert werden.

Symmetrischer Spinnaker:

sym. Spi:

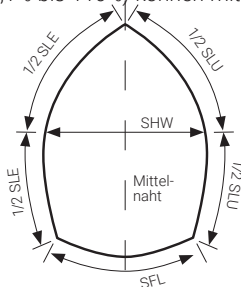
$$F = SL \times (SFL + 4 \times SHW) : 6$$

F = Vergleichsfläche

$$SL = (SLU + SLE) : 2$$

SFL = Unterlieklänge

SHW = Mittelbreite auf halber Lieklänge



Asymmetrischer Spinnaker:

asym. Spi:

$$F = SL \times (SFL + 4 \times SHW) : 6$$

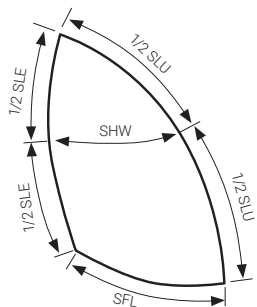
SLU = Vorderliek

SLE = Achterliek

$$SL = (SLU + SLE) : 2$$

SFL = Unterlieklänge

SHW = Mittelbreite auf halber Lieklänge



3.2 Motorausrüstung

3.2.1 Falls gemäß Grundstandard ein Einbaumotor mit falt- oder verstellpropeller (Pkt. 2.4.3.1) angegeben ist,

3.2.1.1 jedoch ein Einbaumotor mit festpropeller vorhanden ist **+1**

3.2.1.2 jedoch kein motor vorhanden ist **-1**

3.2.2 Falls gemäß Grundstandard ein Einbaumotor mit festpropeller (Pkt. 3.4.3.2.) angegeben ist,

3.2.2.1 jedoch ein Einbaumotor mit falt- oder verstellpropeller vorhanden ist **-1**

3.2.2.2 jedoch kein motor vorhanden ist **-2**

3.2.3 Falls gemäß Grundstandard kein Einbaumotor angegeben ist (vgl. Pkt. 2.4.4), jedoch tatsächlich ein Einbaumotor vorhanden ist

3.2.3.1 mit falt- oder verstellpropeller **+1**

3.2.3.2 mit festpropeller **+2**

4. Besondere Bestimmungen zur Segelführung

4.1 Wer eine veränderte Yardstickzahl aufgrund einer vom Grundstandard (siehe Pkt. 2.4.1 und 2.4.2) abweichenden Segelführung wünscht, darf dies nur bis spätestens 96 Stunden vor dem Start anmelden, sofern nicht besondere Umstände vorliegen oder anderslautende Bestimmungen in der Ausschreibung oder den Segelanweisungen vorgesehen sind.

4.2 Mit Ausnahme von Pkt. 4.5.3 müssen Genua oder Kreuzfock immer am Vorstag gefahren werden.

4.3 Es dürfen Vorsegel nur nach Luv, jedoch niemals nach Lee ausgebaut werden; eine Ausnahme von dieser Bestimmung ist nur während des Halsens gestattet.

4.4 Eine Yacht, die ohne Spinnaker gemeldet ist, darf nicht mehr als eine Genua oder Kreuzfock gleichzeitig führen. Ausbaumen nach Luv mit einem zulässigen Spinnakerbaum (4.5.7) ist gestattet.

4.5 Eine Yacht, die mit Spinnaker gemeldet ist,

4.5.1 darf gleichzeitig mit dem Spinnaker eine Genua oder Kreuzfock am Vorstag fahren,

4.5.2 darf keine weiteren Vorsegel führen,

4.5.3 darf, wenn kein Spinnaker gesetzt wird, zwei Genuas mit nebeneinander liegenden Vorlieks gleichzeitig führen, von denen eine am Vorstag befestigt sein muss,

4.5.4 darf anstelle eines symmetrischen Spinnakers einen asymmetrischen Spinnaker fahren, sofern die Fläche dieses Vorsegels nicht die maximal zulässige Fläche des symmetrischen Spinnakers nach 2.4.1 bzw. 3.1.2.4 übersteigt

4.5.5 darf den Hals eines asymmetrischen Spinnakers nur an einem festen Punkt in der Mittellinie der Yacht fahren, der von der Vorderkante Mast maximal 1.125 x J entfernt sein darf, wenn nicht Klassenvorschriften* etwas anderes vorgeben. Ein Spinnakerbaum darf nicht eingesetzt werden, darf aber an Bord sein.

4.5.6 darf in derselben Regatta entweder einen symmetrischen oder asymmetrischen Spinnaker setzen (**s. Option 4.5.10**)

4.5.7 darf nur einen Spinnakerbaum führen, der nicht länger als das J-Maß ist, sofern nicht Klassenvorschriften* etwas anderes bestimmen (vgl. Pkt. 2.2).

4.5.8 darf den Spinnaker am Mast nur in unmittelbarer Nähe des Befestigungspunktes des Vorstags setzen (Ausnahme TS).

4.5.9 Meldet eine Yacht abweichend von 4.5.5 bis 4.5.8 mit größeren oder unzulässigen Spieren und/oder Beschlagseinrichtungen, werden die größeren Maße zur Neuberechnung nach 3.1

(10%-Regel) zugrunde gelegt.

4.5.10 Optional kann eine Yacht bei minus 1 YS-Punkt Korrektur mit symmetrischem und asymmetrischem Spinnaker gemeldet werden. (Siehe 2.4.1) Für diesen Fall können beide Spinnaker abwechselnd in derselben Wettfahrt gefahren werden. Ein zulässiger Spinnakerbaum gem. 4.5.7 darf auch für den asymmetrischen Spinnaker benutzt werden. Beachte jedoch 4.3!

4.5.11 Optional kann eine Yacht bei minus 1 YS-Punkt Korrektur zusätzlich zum symmetrischen und/oder asymmetrischen Spinnaker mit einem frei fliegen gesetztem Vorsegel (Code Zero) gemeldet werden. Die Yardstickzahlen des DSV verstehen sich grundsätzlich ohne frei fliegend gesetzte Vorsegel.

4.6 Während einer Wettfahrt dürfen sich keine Segel oder Spieren an Bord befinden, die größer sind als der mit der Meldung festgelegte Ausrüstungsstandard, bzw. die unzulässig sind.

4.7 Die Berücksichtigung von Segelmaterial (Tuch) ist den Revierlisten überlassen.

5. Bestimmungen zur Durchführung von Yardstick-Regatten

5.1 Gruppeneinteilung: Der Veranstalter soll darauf achten, dass für Wettfahrten artgleiche Gruppen zusammengestellt werden. Dabei sollten möglichst nur Yachten mit ähnlichem Geschwindigkeitspotenzial, d. h. mit ähnlichen Yardstickzahlen in einer Gruppe zusammengefasst werden.

Sportboote, in der Yardstickliste mit „Fun Boats“ oder „Rüssel-Boote“ aufgeführt, reagieren auf unterschiedliche Wind- und Seegangbedingungen extremer als die gängigen seegehenden Yachten. Den Veranstaltern wird empfohlen, wenn Konzept und Meldeergebnis es zulassen, eigene Gruppen für Sportboote zu bilden.

5.2 Spinnaker- und Genua-Vergütungen: Für Yachten, die abweichend vom Grundstandard ohne Spinnaker und/oder Genua gemeldet haben,

5.2.1 kann von der Wettfahrtleitung wegen besonderer Revierbedingungen eine Vergütung festgesetzt werden;

5.2.2 wird keine Spinnaker-Vergütung gewährt, wenn die Wettfahrt nur aus einem Kreuzgang besteht.

5.3 Sicherheitsvorschriften: Die Sicherheitsrichtlinien von World Sailing sollten zur Anwendung kommen. Eine Übersetzung der aktuellen Richtlinien befindet sich auf www.dsv.org. Der Veranstalter einer Wettfahrt kann Kontrollen durchführen

5.4 Kontrollen: Eine Wettfahrtleitung hat das Recht nach einer Wettfahrt ohne Protestverhandlung eine Kontrolle einer oder mehrerer an der Wettfahrt beteiligten Yachten vornehmen lassen. Teilnehmer müssen diese Kontrollen zulassen.

Werden durch die Kontrollen Verstöße gegen die YS-Regeln festgestellt, kann die Wettfahrtleitung protestieren. Eine Disqualifikation kann nur über eine Protestverhandlung stattfinden.

6. Ermittlung einer Zeitvergütung in Abhängigkeit von der Bahnlänge: („Zeit/Weg-System“)

Zeitvergütung: Alternativ zu Pkt. 1 („Zeit/Zeit-System“) kann auch die zu segelnde Zeit T pro Seemeile für jede Yacht aus ihrer Yardstickzahl ermittelt werden.

Die Seemeilenzeit kann man sich als diejenige Zeit vorstellen, die eine Yacht benötigt, um bei konstanter Windrichtung einen kreisförmigen Kurs von einer Seemeile Umfang abzusegeln, d.h. einen Kurs, bei dem Start- und Zielort etwa zusammenfallen.

Sie ist abhängig von der jeweiligen Windstärke. Die oben stehende Übersicht wird den Wettfahrtleitungen – insbesondere für

Clubregatten – als Anhalt für eigenes Experimentieren empfohlen:

Windstärke	Unter 8 kn Unter 3 Bft	8 – 12 kn 3 – 4 Bft	Über 12 kn Ab 4 Bft
Seemeilenzeit T			
YS-Zahl x 8 s/sm	YS-Zahl x 7 s/sm	YS-Zahl x 6 s/sm	
Beispiel Optima 101			
YS 100 x 8 s/sm	YS 100 x 7 s/sm	YS 100 x 6 s/sm	
800 s/sm	700 s/sm	600 s/sm	

Aus der Differenz zwischen den Seemeilenzeiten **T** verschiedener Yachten erhält man nun Werte für die Zeitvergütung pro Seemeile zwischen diesen Yachten. Diese Werte müssen dann mit der Bahnlänge multipliziert werden, um die Zeitvergütung in Abhängigkeit von der Bahnlänge zu erhalten. Als Bahnlänge wird der kürzeste segelbare Weg über Grund entlang der Bahn berechnet.

Zur Ermittlung der Zeitvergütungen ist es zweckmäßig, die Yacht mit der höheren Yardstickzahl als Nullboot festzulegen, deren berechnete Zeit gleich der gesegelten Zeit gesetzt wird, und die Zeiten aller anderen Yachten auf die gesegelte Zeit des Nullbootes zu beziehen. Daraus ergibt sich für die anderen Yachten berechnete Zeit = gesegelte Zeit + Zeitvergütung (sec) mit Zeitvergütung (sec) = [T (Nullboot) – T] x Bahnlänge (sm).

Das Nullboot ist also die physikalisch langsamste Yacht, wobei die Zeitvergütung diejenige Zeit ist, die die anderen schnelleren Yachten dem Nullboot vergüten müssen.

7. Känguru-Start (Australian-Handicap):

Regatten sollten nicht länger als etwa 3 Stunden dauern.

Bei dieser Variante des Startverfahrens wird die Startzeit des theoretisch langsamsten Bootes (größte YS-Zahl = Null-Boot) festgelegt. Alle folgenden Boote starten ihrer YS-Zahl entsprechend später. Die Folgezeiten werden von der Wettfahrtleitung berechnet und bekannt gegeben. Vorteile dieser Startmethode: Die Spannung wächst zum Ende der Wettfahrt, da theoretisch alle gleichzeitig ins Ziel gelangen könnten und sich dann ein Kampf Boot gegen Boot ergibt. Der Zieldurchlauf entspricht der Platzierung. Der Sieger einer Serie ergibt sich nach dem Low-Point-Punktesystem.

7.1 Auch diese Zeitvergütung ist möglich nach Zeit/Weg-System oder nach Zeit/Zeit-System.

7.11 Die Zeitvergütung im Zeit/Weg-System wird errechnet nach Punkt 6 in Sekunden.

7.12 Die Zeitvergütung im Zeit/Zeit-System verlangt eine Festlegung der Wettfahrt-Dauer.

Für die Praxis hat sich folgendes Verfahren bewährt:

1. Alle Rechenoperationen im Yardsticksystem müssen auf die Yardstickzahl 100 bezogen sein.
2. Wettfahrtdauer für das Nullboot (das physikalisch langsamste Boot mit der höchsten Yardstickzahl) festlegen!
3. Festgelegte Wettfahrtdauer für das Nullboot auf die Yardstickzahl 100 umrechnen!

4. Für die rechnerische Wettfahrtdauer gilt:
36 s pro YS-Differenz und pro Std. Wettfahrtdauer

5. Beispiel:

Nullboot = Boot mit YS 120

Festgelegte Wettfahrtdauer für das Nullboot = 3 h

Rechnerische Wettfahrtdauer:

$$\frac{3 \text{ h} \times 100}{120} = 2,5 \text{ h}$$

Startzeitdifferenz pro YS-Zahl: $2,5 \times 36 \text{ s} = 90 \text{ s}$

Mit dem Zeit/Zeit-System können die Unsicherheiten des Windes (z.B. Flauten) und damit die Verfälschung der Zeitvergütungen vermieden werden.

Die empfohlenen Yardstickzahlen:

Zur Erläuterung: Die mit **(B)** gekennzeichneten Yachten sind Einzelkonstruktionen oder statistisch noch nicht so gut erfasste Yachten. Sie sollen besonders beobachtet und die Zahlen gegebenenfalls auch deutlich geändert werden. Bei Yachten, die mit einem **(A)** versehen sind, liegen hingegen umfangreiche Yardstick-Regattaerfahrungen zugrunde. Sie werden nur in Ausnahmefällen verändert. Alle nicht markierten Zahlen sind statistisch so weit abgesichert, dass nur noch geringfügige Veränderungen in Frage kommen.

$$\frac{\text{Wettfahrtzeit Nullboot} \times 100}{\text{YS-Zahl Nullboot}} = \text{rechnerische Wettfahrtdauer}$$

8. Hinweise für Wettfahrtsleiter im Umgang mit Yardstick

Arbeiten Sie in der Vorbereitungsphase für eine Wettfahrt besonders gründlich. Es zählt sich aus.

A. Regionale oder überregionale Veranstaltungen

1. Kontrollieren Sie jede Yardstickzahl, die von einem Eigner auf einer Meldung angegeben wird.
2. Prüfen Sie genau, ob die gemeldete Yacht dem in der/den Yardstickliste/n (DSV-Liste, Revierliste, ONE-OFF-Liste oder Exotenliste) vorgegebenen Grundstandard entspricht. Scheuen Sie nicht davor zurück, Kontrollvermessungen zu veranlassen.
3. Halten Sie sich bei Abweichungen vom Grundstandard streng an die in den DSV-Yardstickregeln unter 3. festgelegten Regelungen.
4. Übernehmen Sie nie ungeprüft eine Yardstickzahl mit dem Hinweis, dass die betreffende Yacht in einem anderen Revier schon seit Jahren mit diesem Rennwert gefahren sei.
5. Lassen Sie Neukonstruktionen oder Yachttypen, die in den Listen (DSV-Liste, Revierliste, ONE-OFF-Liste oder Exotenliste) nicht aufgeführt sind, nur mit einer Probezahl für eine Wettfahrt starten, es sei denn, in Ihrem Revier ist eine verbindliche Regelung verabredet. In Zweifelsfällen wird empfohlen, das Schiff außer Konkurrenz starten zu lassen.
6. **Über die im DSV-Heft veröffentlichten Yardstickzahlen hinaus gibt der DSV grundsätzlich keine weiteren Empfehlungen für Yardstickwerte (an einzelne Eigner) heraus.**
7. Lassen Sie sich nicht in Situationen drängen, in denen Sie kurzfristig (am Abend vor dem Start) über eine Yardstickzahl entscheiden müssen.
8. Lassen Sie sich vor einer Wettfahrt auf keinen Fall von einem

Eigner/Eignern in eine Diskussion über (s)eine Yardstickzahl verwickeln und lassen Sie sich vor allem auf keine Veränderung ein, es sei denn, es ist Ihnen offensichtlich ein Fehler unterlaufen.

9. Lassen Sie sich nicht darauf ein, Yardstickzahlen oder Gruppeneinteilungen nach Abschluss einer Wettfahrt zu verändern.

B. Clubregatten

1. Die o.a. Hinweise gelten im Prinzip auch für Clubregatten.
2. Bei vereinsinternen Wettfahrten können Sie deutlich von den DSV-Zahlen abweichen.
3. Veröffentlichen Sie die von Ihnen wahrscheinlich in Zusammenarbeit mit einem Sportausschuss o.Ä. festgelegten Yardstickwerte rechtzeitig vor Meldeschluss, aber verändern Sie nichts mehr nach Meldeschluss oder gar kurz vor dem Start. Bleiben Sie in der Auseinandersetzung mit Ihren Clubkameraden hart und konsequent.

Diese Hinweise sollen Ihnen helfen, Ärger zu vermeiden.

Bedenken Sie: Wenn Sie den Wünschen eines Eigners nachgeben, verprellen Sie zehn andere und mehr.

9. In dieser Liste sind nur Boote und Yachten enthalten, die in den letzten Jahren regattamäßig erfasst und eingestuft werden konnten. Für Yachten die in dieser Liste nicht enthalten sind, kann der DSV keine YS-Zahl empfehlen.

Für reine Katamaran-Regatten können die SCHRS (www.schrs.com) oder Texel (www.texelrating.org) Zahlen benutzt werden.

Laser 3000	98 B	Pirat GFK	SK-	110 A	Supertiki	100 B	15qm Jollenkr. Tour (7/8)	SG-	111 B
Laser 4000	95 B	Pirat Holz mit Alu Rigg	SK-	112	Surf	113	15qm Jollenkr. Greif	G-	114 B
Laser 5000	91	Pirat Touren Holz	-K-	116	SZ - Jolle	103 B	15qm Jollenkr. Gaffel	SG-	112 B
Leguan	112	Polyp		115	Tabasco	119	16qm Jollenkr. Renn.	SG-	104 B
Lis-Jolle	119 B	Ponant		103 B	Taifun Segel-Kanu	109	16qm Jollenkr. Tour	SG-	109 B
Lis-Jollenkr.	119	Proto M.C. (9/10)	SG-	113 B	Tasar	106	20qm Jollenkr. Renn.	SG-	97 B
Manta 19	118	RA		119 A	Teeny	140 A	20qm Jollenkr. Tour (7/8)	SG-	106 B
Marinekutter KZK	117	Robby		118 A	Tempo	111	20qm Jollenkr. Stahl (7/8)	SG-	114 B
Megin	140 B	RS Feva XL		128 B	Topper	139	20qm Jollenkr. Gaffel	SG-	107 B
Mid Jet	117 B	RS Venture		107 B	Topper Buzz	106 B	25qm Jollenkr. (7/8)	SG-	108 B
Mirror 14R-Dinghy	128 B	RS Aero 5		114	Trainer	111	30qm Jollenkr. Renn.	SG-	100 B
Mirror 11-Dinghy	146	RS Aero 7		111	V-Jolle	99	30qm Jollenkr. Tour	SG-	107 B
Mono	113	RS Aero 9		106	Vario III 10.5 qm.	117	30qm Jollenkr. Stahl	SG-	109 B
Moth-Konstr. (Ohne Foils)	113 B	RS 500		101	Varuna 400	K- 139	29 er		95 B
Moth-Konstr. (Mit Foils)	72 B	RS Vision		115	Vaurien	121 A	49 er	SK-	82 B
Möwe	114	Sail Art PX 15		105 B	VB-Jolle	122	49 er – Neues Rigg		81 B
Musto Performance Skiff	93	Sailfish 18		124	Wegu-Jolle	122	420 er	SK-	115 A
Nautica 450 Race	97 B	Sailhorse-Glider		108 A	Weser Jolle	113	420 er Solitär		120
Neptun 17	117	Schakel-Jolle		122	Wildflower	117	470 er	SK-	103 A
Neptun 210	121	Schratz		112	Windspiel	116	480 er		108 B
Neptune 550 M.C.	SG- 110	Seahopper		114	Windy	SG- 102	485 er		104
O-Jolle Renn	113	Seggerling Jolle		113 B	Wizz	115	490 er		105
OK-Jolle	116 A	Sharpie 12 qm		109	Youngster	118 B	505 er	SG-	95 A
Optimist	173 A	Skalar		116	Yoxi	112 B	590 er		113
Orion poln.GFK-Bau	120	Snipe		110 A	Zef	127			
Partner	142	Solist S-Jolle		128	Zugvogel Schwert bis 1978	109 A	Katamarane		
Petergleiter	111	Splash Blue		120 B	Zugvogel Schwert ab 1979	107 A	A-Cat		76 A
Pfeil	121	Splash Red		118 B	Z (20 qm) Rennjolle		A-Cat XL		72 B
Pfeil S-Jolle	121	Stern-Jolle		104	siehe: www.z-rennjolle.at		BIM 18	Blister	76 B
Phantom	110	Strale		105	Z-Jolle (10 qm)	104 B	Dart 15		103 B
		Sunfish-Jolle		130	15qm Jollenkr. Renn.	SG- 101 B	Dart 18		88 B

Dart 20	80	Topcat K4	92	B
Dart Hawk	79	B Topcat F1 Classic	99	
Formula 16	79	B Topcat F2 Classic	99	
Formula 18	78	B Topcat F2 SC	93	
Formula 20	78	B Tornado, alt	78	B
Hobie-Cat 14	99	Tornado, olympisch	73	B
Hobie-Cat 14 Turbo	96			
Hobie-Cat 16	88	Offene Kielboote		
Hobie-Cat 17	85	-J- -IG- -E- -P-		
Hobie-Cat 18	82	Akros KK -SG-	88	
Hobie-Cat 18 Formula	80	Atlantic 22	132	
Hobie-Cat 18 Tiger	78	B BB 10 KK SG-	96	
Hobie-Cat 20	76	B BB-11 LK SK-	120	
Hobie FX ONE	82	B BB-12 KK SGV	85	
Hurricane HU 1 5	84	B BB-17 SG-	119	
Hydra	90	Binnenkreuzer 35 qm	107	
Nacra 5.2 / 5.7	83	B BM-16qm Regatta KK -K-	114	
Nacra 6.0	76	BM-16qm Touren Gaffel	116	
Nacra F 18	78	B C55 KK SK-	110	B
Nacra Inter 18	78	B Centaur KK SG-	120	
Nacra Inter 20	74	B Drachen LK SG-	107	
Prindle 15	92	Dyas KK SG-	102	
Prindle 16	86	Etchell 22 KK SK-	97	
Prindle 18	82	Efsix SK	109	
Prindle 18/2	79	Fighter DK -K-	108	
Prindle 19	77	Fly Tour KK -G-	116	B
Smartkat	115	B Folke Junior LK -K-	121	
Spitfire 3 / Topcat K1	83	B Folkeboot, Nordisch LK -K-	114	A
Starcat	122	B Hansa Jolle Holz KKS -G-	120	
Topcat K2	85	B Hansa Jolle GFK KKS -G-	117	
Topcat K3 Regatta	85	B Happy Sailing Star	118	

Jongleur 80	98	Westwind	KK SG-	105
Joker Trapez	KK SG-	86	Yngling	KK SK- 112
L 95 (Werft Glas)	KK SG-	94	B Zoom 919	KK 85
Lacustre	LK SG-	98	Zugvogel Kiel bis 1978	KK -G- 108 A
Monarch	KK	117	Zugvogel Kiel ab 1979	KK-G- 106 A
Monark 606 (7/8)	KK SK-	115		
Monas	KK -K-	105	Rennyachten	
Monas Duo	KK SG-	103	B 5m-R-Yacht	LK SG- 109 B
Monsun	-G-	106	5.5m-R-Yacht Classic angeh.	
Niedersachsen-Jolle	KKS -G-	117	Ruder 1949-1956	LK SK- 105 A
Quartas	KK SG-	93	5.5m-R-Yacht Classic angeh.	
Pampus	LK SG-	118	Ruder 1957-1969	LK SK- 104 A
Randmeerjolle	KKS -K-	115	B 5.5m-R-Yacht Classic	
RW 26 (7/8)	KK -G-	107	separ. Ruder	LK SK- 103 A
RW 26 Bodenseerigg	KK SG-	106	5.5m-R-Yacht Evolution	
Saffier SE 23	KK XASKV	110	B 1970-1990	KK SK- 102 A
Sail Horse	SK -G-	108	A 5.5m-R-Yacht Evolution	
Seepferdchen	SK	114	1991-1993 & Modern	
Seepferdchen (Topp)	SK	113	1994-1998	KK SK- 101 A
Soling	KK SK-	100	A 5.5m-R-Yacht Modern	
Star-Boot	KK -K-	97	ab 1999	KK SK- 100 A
Starlet (7/8)	SG-	112	6m-R-Yacht Classic	LK SG- 101 B
Sun Star 18	MK	127	6m-R-Yacht Modern	KK SG- 94 B
Tempest grosser Spi	KK SK-	98	8m-R-Yacht Classic	LK SG- 91 B
Tempest	KK SK-	100	A Nationaler 35er "T"	LK -KF 106 B
Timpenny 670		117	Nationaler 45er "P" (7/8)	LK -KF 97 B
Trias	KK SG-	99	A Nationaler 75er "O" (7/8)	LK 93 B
Toucan	KK	91	Schaerenkr 22 qm (7/8)	LK SG- 99 B
Vent D'Ouest	SK	111	B Schaerenkr 30 qm (7/8)	LK SG- 95 B
Wal Boot	LK SG-	114	Schaerenkr 40 qm (7/8)	LK XSG- 95 B
	2.290 6.920 4.280 9.440			

Fun Boats (z.B. RÜSSEL BOOTE)

				Helmsman 751	KK SG-	97	B		
				Hunter 707 (7/8)	KK SK-	101	B		
8 m One Design	KK SK-	92	B	J 70 OD		93	B		
11 m One Design ohne Trapez				J 80 OD		94	B		
	KK TSK-	89	B	Jantar 26 Race ASYM.	KK XASK-	89			
Asso 99	KK SG-	84		Jantar 26 Race	KK SG-	93	B		
Banner 23 Racing	KK XSG-	99	B	Joker	KK SG-	87	B		
Beneteau 25 / Platu 25	KK SG-	94		Laser SB3 / SB 20	KK XASK-	97	B		
Blue 26	KK Sk-	89	B	Magic 25 0.Tr.		91	B		
B/One OD		94	B	Magic 25 m.Tr.		88	B		
Brenta 24	KK SG-	94	B	Majestic 24 R	SW ASK-	96			
Bull 7000	SK-	96		Mantra 7000 OD	KK SG-	102	B		
Cafe 24 Sport		101	B	MaxFun 25	KK TXXASK-	92	B		
Cork 1720	KK SF-	95		Melges 20 OD		94	B		
Dolphin 81	KK TSG-	90	B	Melges 24 OD	LK S, K	88	B		
Elan 210	KK TASK-	102	B	New Compact		98	B		
Elektra 20	SK SG-	104	B	Open 6.50 (nicht Mini Trans-At)		90	B		
Elvstroem 717	KK SG-	102		Pogo 650 (T 1.65 M)	KK XXSG-	98	B		
Esse 750	KK TXASK-	94	B	Protagonist 7.50	KK SG-	97	B		
Esse 850	KK TXASK-	86	B	Rhode 21	KK SG-	104	B		
FarEast 28 R	KK TXASK-	87		RS K6	KK SK-	96	B		
First 18 OD (Seascope)				Scholtz 22 Racing	KK SK-	96	B		
	KK XASK-	103	B	Seascope / First 18 OD					
First 24 OD (Seascope)					KK TXASK-	102	B		
	KK TXASK-	95	B	Seascope / First 24 OD					
First 27 OD (Seascope)					KK TXASK-	95	B		
	KK TXASK-	91	B	Seascope / First 27 OD					
Fun OD		105	B		KK TXASK-	91	B		
	2.650	6.750	3.200	8.500	Sigma Active 600	SK-	97		
Gin 730	KK TXASK-	99	B	Skippi 650 Touring		102	B		
H-22	KK XASK-	97	B	Skippi 650 Race		99	B		

Streamline	KK SK-	87	B	2.800	8.330	2.640	6.860		
2 Trapeze 2.73	7.90	3.22	8.60	Albin 79				KK SGV	114
Sympathie 600 Racing	SK SG-	103	B	3.140	9.480	2.420	8.100		
T-Boat 750	KK TSK-	87	B	Albin 99 Nova				KK SGV	103
T-Boat 830	KK TASK-	85	B	ALC 35				KK SGV	101
T-Boat 870	KK TASK-	86	B	Aloa 29				KK SGV	108
U 20	KK SG-	97	B	Aloha 27				LK SGF	112
Ufo 22	SK SG-	94		Alpha				KK SGV	105
Ufo 28 OD	KK SG-	86	B	4.000	11.670	3.050	9.900		
VXOne		94	B	Amel Euros 41				LK SGF	105
				Amethyst				KK SGV	117
				3.500	9.950	3.050	8.400		
Kielyachten									
A	-J-	-IG-	-E-	-P-					
Acapulco (Topp)	KK SGV	118		Amigo 23				LK SGF	115
Accent 26	KK SGV	111		Amigo 27				LK SGF	113
Achat (7/8)	KK SGV	107		Amigo 33				LK SGF	113
	2.520	7.480	3.170	7.930	Amigo 40			LK SGF	109
Admiral		110		Amphitrite				LK SGF	102
Albatros 580 / 570	SK SG-	120	B	Amphora				SG-	115
Albin Alpha (7/8)	KK SGV	105		Andros				KKS	115
Albin Ballad	KK SGV	107	A	Ansa 42 (7/8)				KK SKV	93
	3.740	11.300	2.850	9.750	4.550	12.550	4.760	14.250	
Albin Cirrus	KK SGV	110		Aphrodite 29 /291				KK SGV	104
Albin Cumulus	KK SGV	108		Aphrodite 33				KK SGV	104
Albin Delta (7/8)	KK SGV	107		Aphrodite 37 (Topp)				KK SGV	104
Albin Express	KK SK-	105	A	Aphrodite 101				KK XSKV	97
	3.050	8.915	3.350	9.500	3.600	11.080	3.500	12.000	
Albin Stratus 7/8	KK SGV	99		Aqua Bird					118
Albin Vega (Topp)	LK SGV	115	A	Arcadia				KK SGV	105
	3.100	9.400	3.300	7.900	Arcadia			KKFSGV	106
Albin Vigen	KK XSG-	118		Achilles 24					113 A
				Arcona 32				KK SGV	107

Arcona 321	KK XSGV	100 B	Baltic 37	KK SGV	97
Arcona 370	KK SGV	87 B	Baltic 37 Racer	KK SGV	94
Arkoa Vedette		134	Baltic 38 DP	KK SGV	92 B
Arpege 69 (Dufour)	KK SGV	111	Baltic 39	KK SGV	93 B
	3.300 11.460	3.650 9.600		5.150 16.000	3.960 13.820
Aston 26	KK SG-	106	Baltic 42 C&C	KK SGV	92
Athena 34 (7/8)	KK XSGV	99	Baltic 42 DP	KK SGV	91
	3.300 11.460	3.650 9.600	Baltic 43 (Topp)	KK SGV	88
Atlas 20 Wanderer 4	KK SG-	120	Baltic 45 DP	KK SGV	87
Atlas 25	KK -G-	113	Bagheera	KK SG-	115
Atlas 29	KK SGV	112	Bandholm 24 (Topp)	KK SG-	120
Attalia 32 (Topp)	KK SGV	107	Bandholm 24 (7/8)	KK SG-	118
Attalia 32 (7/8) (BinnenR)	KK SG	103	Bandholm 27	KK SGV	112
Avance 24 (7/8)	KK SG-	112	Bandholm 27 (BinnR)	KK SGV	109
	2.650 8.700	2.500 8.700	Bandholm 28	KK SGV	114
Avance 245	KK SGV	113	Bandholm 30	LK SGV	109
Avance 33	KK SGV	103	Bandholm 33	KK SGV	101 B
Avance 36	KK SGV	99	Banner 1/2t	KK SGV	99
	3.800 12.100	4.050 13.750	Banner 28 Racer MK II	KK XSG-	100
Avance 40	KK SGV	93		2.950 9.180	3.600 10.600
			Banner 28 Racer MK I	KK XSG-	101
				2.950 8.400	3.600 9.600
B	-J- -IG- -E- -P-		Banner 30	KK SG-	101 B
B 31 Mark 2	KK SGV	110	Banner 33 Racer	KK SGV	96
Balaton 18	KKS SG-	126	Banner 41 Racer (7/8)	KK SGV	87
Balaton 18	KK SG-	124	Barracuda 35 (Topp)	KK SGV	101
Balaton 24	KK SG-	117		4.120 13.500	2.950 11.800
Balaton 30	KK SGV	108	Baron 111	KK SGV	107 B
Ballad	KK SGV	107 A	Bavaria 30	KK SGV	109
	3.740 11.300	2.850 9.750	Bavaria 30	KKF SGV	109
Baltic 33 (C&C)	KK SGV	101			
Baltic 35	KK SGV	95			

Bavaria 30 Cruiser ab 2005			Bavaria 42 Match T 2,10 M		
	KK SGV	102		KK SGV	84 B
Bavaria 31	KK SGV	108	Bavaria 44 Alt (7/8)	KK SGV	90
Bavaria 32 Holiday (J&J)	KK SKV	105 B	Bavaria 44 H ab Bj. 94	KK SGV	93 B
Bavaria 32 Holiday (J&J) T 1.7 M			Bavaria 44 ab Bj. 02	KK SGV	92
	KK SGV	104 B	Bavaria 46	KK SGV	90
Bavaria 32 Cruiser (J&J) T 1.85M			Bavaria 300	KK SGV	109
	KK SGV	104 B	Bavaria 320 (7/8)	FK KK SGV	105
Bavaria 32/33 Cruiser (Farr)			Bavaria 350 (Topp)	KK SGV	105
	KK SKV	100 B	Bavaria 390	KK SGV	97
Bavaria 33 (7/8)	KK SGV	100 B	Bavaria 606 (7/8)	KKS SK SG-	115
Bavaria 34	KK SGV	103 B	Bavaria 606 (7/8)	FK KK SG-	114
Bavaria 34	KKF SGV	105 B	Bavaria 707 (7/8)	KK SGV	114 A
Bavaria 34 neues Modell (Farr)	98 B		Bavaria 707 (7/8)	KKF SGV	115
	KK SGV	98 B	Bavaria 707 (7/8)	KKS SGV	116
Bavaria 35	KK SGV	101 B	Bavaria 760 (7/8)	KK SGV	116
Bavaria 35 H & E	KK SGV	103	Bavaria 760	KKS SGV	118
Bavaria 35 Match	KK SGV	90 B	Bavaria 770	KK SGV	111
Bavaria 36 (auch CR)	KK SGV	97 B	Bavaria 770 (7/8)	KK SGV	110
Bavaria 36.2	KK SGV	96 B	Bavaria 808	KK SGV	110
Bavaria 37 (7/8)	KK SGV	99 B	Bavaria 820	KK SGV	112
Bavaria 37 CR	KK SGV	95 B	Bavaria 890	KK SGV	108
Bavaria 38 J&J	KK SGV	92 B	Bavaria 960	KK SGV	108
Bavaria 38 Match T 2.15 M			Bavaria 1130	KK SGV	102
	KK SGV	86 B	Beason 31/311	KK SGV	108
Bavaria 39	KK SGV	93 B	Becker 27 (Topp)	KK SGV	115
Bavaria 40 bis 1999	KK SGV	92 B	Beister 5.5 KR	LK SGF	117
Bavaria 40 ab 2000	KK SGV	94 B	Beneteau 210	SK SK-	113
Bavaria 41 (Topp)	KK SGV	93	Beneteau 50	KK SGV	87 B
Bavaria 42 bis Bj. 03	KK SGV	93 B	Beneteau Oceanis 36 CC	KK SGV	101 B
Bavaria 42 ab Bj. 04	KK SGV	91 B	Beneteau Oceanis 40 CC	KK SGV	99 B

Beneteau Oceanis 44 CC KK SGV	96 B	Bianca 414	KK SGV	93	C&C 25 (7/8)	KK SGV	109	Centurion 32	KK SGV	107	
Beneteau Oceanis 281 FK SGV	108 B	Big	SK	111	C&C 26	KK SGV	110	3.900 11.850	3.100 10.050		
Beneteau Oceanis 320/311		Biga 22	KK-	118 B	C&C 27 (Topp)	KK SGV	109	Centurion 40 S	KK SGV	84	
	KK SGV	106	Biga 23	KK SGV	116	3.700 11.050	2.920 8.920	Challenger Micro C. (7/8)			
Beneteau Oceanis 321 T 1.3 M		Biga 24	KK SGV	116	C&C 30 E (Topp)	KK SGV	106 A		KK SG-	116	
	KK SGV	103 B	Biga 24	KKS SGV	115	3.800 12.150	3.080 10.300	Challenger Micro C. (7/8)			
Beneteau Oceanis 331 KK SGV	103 B	Biga 24 (BinnR)	KK SGV	113	C&C 33 (Topp)	KK SGV	101		SK SG-	117	
Beneteau Oceanis 350 (Topp)		Biga 26	KK SGV	112	4.270 13.230	3.300 11.350		Challenger Horizon 22	KKS SG-	113	
	FK SGV	104	Biga 262 (BinnR)	KK SGV	111	C&C 34	KK SGV	101	Chance 33	KK SGV	102 B
Beneteau Oceanis 361 KK SGV	99 B	Biga 30	KKS SGV	109	4.300 13.590	3.320 11.700		Chance 37	KK SGV	95	
Beneteau Oceanis 381 KK SGV	97 B	Biga 292	KKV	110 B	C&C 35	KK SGV	95	4.700 13.980	3.380 12.520		
Beneteau Oceanis 390 KK SGV	99 B	Blue Dane 32	KK SGV	106	Calife Jouet 23	KK SG-	117	Chiply		119	
Beneteau Oceanis 393 KK SGV	98 B	3.580 11.450	2.800 10.100		Capella ex.Wega		115	Clever New Classic 700	KK -G-	110 B	
Beneteau Oceanis 411 KK SGV	95 B	Boheme Mini-Ton	KK SG-	113	Caprice dän.	KK SG-	110	Clipper 2000	LK -GV	113	
Beneteau Oceanis 430 KK SGV	94 B	Boheme 870 (7/8)	KK SGV	108	Carat 34	KK SGV	101	Cobra 700	KK SG-	115	
Beneteau Oceanis 461 KK SGV	91 B	Bonita 767 (7/8)	KK SGV		3.900 13.030	3.400 11.200		Colina 353		101	
Bente 24 Std	KK ASK-	101 B	s. Granada 767		Caribic 40 (Topp)	KK SGV	97	Comet 28 Racer	KK SGV	105	
Beryll	KKF SGV	115	Boomerang	KK SGV	111	Carina	DK SG-	130	Comet 375	KK SGV	97
Beryll Wattenkr.	SK SGV	113	Boomerang (7/8)	KKS SGF	112	Carina	KKS SG-	128	Comet 700 (See R)	KK SGV	114
Bianca Lido (7/8)	KK SGV	109	Boström 31 (Topp)	KK SGV	108	2.360 7.000	2.950 7.950			8.100	
Bianca Rivera	KK SGV	104	Bravo 595	KK SGV	115	Carter 30	KK SGV	107 A	Comet 700 (BinnR)	KK SG-	110
Bianca 27 (Topp)	LK SGF	118	Breeon	LK SGF	111	3.750 11.600	2.950 9.900			8.880	
3.390 10.100	3.350 8.650		Bries v.d.Stadt		113	Carter 33	KK SGV	107	Comet 700	KKS SG-	116
Bianca 28 (Topp)	KK SGV	111	Brio	KK SG-	115	3.700 11.830	3.000 10.260		Comet 850 (Topp)	KK SGV	108
3.000 9.620	2.670 8.420		Brin d. Folie	KK SGV	108	Carter 34	KK SGV	101		10.600	
Bianca 36 (Topp)	KK SGV	100	Buhl 111 (Topp) / (7/8)	KK XSGV	94	Carter 37	KK SGV	97	Cometino Sport	KK SGV	108
Bianca 36 Regatta	KK SGV	99				4.850 14.800	3.550 13.000		Cometino Standard	KK SGV	109
Bianca 107 (Topp)	KK SGV	98 B	C	-J- -IG- -E- -P-		Carter 42	KK SGV	89	Cometino Wegu 701 (Topp)		
Bianca 107 (7/8)	KK SGV	97 B	C B 33 (7/8)	KK XSGV	99	Carrera Helmsman	KK SGV	92		KK SGV	111
Bianca 111 (Topp) / (7/8)			C B 37 / 370	KK SGV	94	Cayenne Intern.	KK XSGV	91	2.800 9.120	2.600 7.800	
	KK XSGV	94	C&C 24 Niagara	KK SG-	114				Cometino 770	KK SGV	111

Cometino 801/800	KK SGV 110 A	Compass 31	LK SGF 112	Contest 29 (Topp)	KK SGV 116 B	Defender 32	KK SGV 108
2.950 9.720 2.700 8.100		3.400 11.200 3.450 10.150	Bes.	Contest 30 alt	KK SGF 110	Dehler DB 1	KK SGV 97
Cometino 850 (Topp)	KK SGF 109	Compass 34	KK SGV 100	Contest 31	KK SGV 108	3.550 11.280 4.500 12.500	
3.370 10.680 2.900 8.900		Compis 97	KK SGV 105 B	Contest 32 CS	KK SGV 107	Dehler DB 2	KK SGV 95
Cometone 11	KK SGV 102	Compis 363 (7/8)	KK SGV 96	Contest 33	KK SGV 106	3.560 11.800 4.800 13.150	
Cometone 910	KK SGV 107 A	3.900 12.250 4.900 13,650		3.800 11.900 3.200 10.250		Dehler 18 Rotkäppchen (7/8) vor	
3.700 11.050 2.780 9.550		Compromis 30	107	Contest 34 neu	KK SGV 103	2009	SK SK- 115
Cometone 1000	KK SGV 103	Compromis 720 (Topp)	LK SG- 111	Contest 34 alt	KK SGV 105	Dehler 22 (7/8)	KK SK- 114 A
Comfort 30 Engl. (Topp)	KK SGV 108	Compromis 777	KK SGV 112	Contest 35	KK SGV 100	Dehler 25 (7/8)	KKS+KK SG- 114 A
3.45 11.000 3.000 10.100		Compromis C 777	KK SGV 114	Contest 365	KK SGV 105	Dehler 25 CR (T 1.5 M)	KK SG- 108 B
Comfort 30 neu	KK SGV 104	Compromis 888	KK SGV 111 B	Contest 42	KK SGV 97	Dehler 28 / S (7/8)	KK SKV 108
Comfort 32 (7/8)	KK SGV 103	Compromis 909	KK SGV 111	Contra	DK SGF 118	2.950 9.600 3.800 10.600	
Comfort 34 (Swed.Y.C.34)		Concorde 38	KK SGV 98	Contrast 33 (7/8)	KK SGV 100	Dehler 29 J.V. Racing (T 1.80 M)	
KK SGV 102		Condor Stoeberl	121	Contrast 36/362	KK SGV 96	KK SGV 100 B	
Comfort 38	KK SGV 95	Condor 7	KK SG- 113	Cormoran	KK -G- 124	Dehler 29 J.V. Cruising	
Comfort 41	KK SGV 93	Condor 8	KK SG- 108	Coronado Club 760	LK SG- 110	(T 1.57 M)	KK SGV 102 B
Comfortina 32 (7/8)	KK XSGV 103 A	Condor 5.5 bis Bj 81 (7/8)		Coronado 25	KK SG- 115	Dehler 31	KK SGV 104
3.550 11.500 3.950 12.600		Condor 5.5 ab Bj 81 (7/8)	SK SG- 118	Coronado 35	KK SGV 106	3.250 10.700 4.050 11.200	
Comfortina 35 (7/8)	KK XSGV 94 A		SK SG- 116	Corsaire Herbulot 5.5 MC	KS SG- 119	Dehler 31 (T 1.1 M)	KKF SGV 105
Comfortina 38 (7/8)	KK XSGV 92	Condor 70	SK SG- 113 B	CR 310	KK XSGV 99 B	Dehler 32 (7/8)	KK SGV 104 B
4.050 14.300 4.750 14.500		Contention 33	KK SGV 101	CR 371	KK SGV 94 B	Dehler 32 J.V. ab 2010	
Comfortina 39	KK XSGV 90	2.210 13.200 3.050 11.650		Cross 31	KK SGV 95 B	(T 1.75 M)	KK SKV 96 B
Comfortina 42 (T 2.05 M)		Contessa 25	KK SGV 110	Cumulant 30	LK -G- 114	Dehler 33 Cruising + CL	KK SKV 94
KK XSGV 87 B		Contessa 26	LK SGF 115	Cumulant 35	LK SGF 115	Dehler 33 Competition	KK SGV 91 B
Comfortina 42 DK (T 2.30 M)		Contessa 28	KK SGV 109	Cutless 27	LK SGV 116	Dehler 34 ab 2003 (7/8)	KK SGV 93 B
KK XSGV 86 B		Contessa 32	KK SGV 107			Dehler 34 (7/8) bis B.No. 280	
Commander 31	KK SGV 109	Contessa 35 Touring	KK SGV 96 B	D	-J- -IG- -E- -P-	Dehler 34 (7/8) ab B. No. 281	KK SGV 100 A
3.400 10.520 3.050 9.150		4.720 14.820 3.510 13.100		D 75	KK SGV 111	KK SGV 99 A	
Compac 16	LK -G- 131 B	Contest 25 alt	KK SGF 119	DEB 33	LKS SGF 111	3.600 12.210 4.100 12.300	
Compac 19	LK -G- 130 B	Contest 27 alt	KK SGF 116	Defender 15	111	Dehler 34 / 35 ab 2007 (S.V.)	
Compac 23	LK SGF 129 B	Contest 28 alt	KK SGF 112	Defender 27	KK SGV 111	KK XSKV 89 B	
						Dehler 35 SV/JV ab 2010	
						KK XSKV 88 B	

Dehler 35 CWS (7/8)	KK SKV	96 A	2.900	9.080	2.400	7.700	Delphia 31	KK TSKV	102 B	Dufour 34 ab Bj. 02 Std.	KK SGV	94 B				
Dehler 36 CWS	KK SKV	96 B	Dehler Delanta 76	KK SGV	113 A		Delphia 33	KK SGV	100	Dufour 35	KK SGV	103				
Dehler 36 CWS (7/8)	KKF SKV	97 B	2.920	9.080	2.400	7.600	Delphin 66	LKS SGV	112	4.510	14.280	3.800	12.450			
Dehler 36 J.V.	KK SGV	88 A	Dehler Delanta 76	KKS SGV	116 B		Delta 30	KK SGV	108	Dufour 36 (Topp)	KK SGV	98				
Dehler 36 DB (7/8)	KK SKV	93 A	Dehler Delanta 78	KK SGV	112		Delta 36	KK SGV	103	Dufour 365 GL	KK SGV	98 B				
3.895	13.505	5.150	14.495	Dehler Delanta 80	KKS SGV	113	Deltania 22	SK SKV	114 B	Dufour 38 Classic	KK SGV	93				
Dehler 37 CWS (7/8)	KK SKV	97	Dehler Delanta 80	KK SGV	112		Diamant 3000 (7/8)	SK XSGV	91	Dufour 40 ab Bj. 02 Std.	KK SGV	87 B				
3.900	13.000	5.000	13.500	Dehler Duetta 86	KK SGV	109 A	Diva 39 / Fabiola (7/8)	KK SGV	92	Dufour 44	KK SGV	84				
Dehler 37 CR	KK SKV	97	Dehler Duetta 86	KKF SGV	111 A		Dixi 27	KK SGV	113 B	Dufour 1300	KK SG-	108				
Dehler 37 S	KK SKV	93 B	Dehler Duetta 94	KK SGV	104 A		Dixie 32	KK SG-	108	Dufour 1800	KK SGF	114				
Dehler 38 (Topp)	KK SGV	95	Dehler Duetta 94	KKF SGV	105 A		Dollart 33	KK SGV	102	Dufour 2800	KK SGV	113				
Dehler 38 Std. ab 2012 (T 2.0M)	KK SKV	88 B	Dehler Optima 83/85 (Topp)	KK SGV	115		Domp Cruiser 27	LK SGV	111	Dufour 3800 (7/8)	KK SGV	105				
4.36	15.10	5.20	14.50	3.220	10.100	3.100	8.300	Drabant 21	LK SGV	117	3.630	11.300	3.830	11.600		
Dehler 38 Comp. Perf. ab	Dehler Optima HT/92 15/16	KK SGV	107 A					Drabant 22 (Topp)	KK SG-	110	Dufour 3800 (Topp)	KK SGV	106			
Bj. 2012 (T 2.2M)	KK SKV	85 B	3.600	10.670	3.300	10.200	Dehler Optima 98 (7/8)	KK SGV	106	Drabant 27	KK SGV	109	Dufour 3800 (Topp)	KKF SGV	107	
4.36	15.60	5.35	15.30	Dehler Optima 98 (7/8)	KK SGV	106	Dehler Optima 98 15/16	KKF SGV	107	Drabant 30	KK SGV	108	Dufour 4800	KK SGV	102	
Dehler 38 R (7/8)	KKF SGV	94	Dehler Optima 101/106	KK			(D.34)	SGV	100 A	Drabant 33	KK SGV	103	Dufour Safari	KK SGV	113	
Dehler 38 R (7/8)	KK SGV	93	3.600	11.915	4.100	11.600	Dehler Optima 101/106	KKF SGV	101	Drabant 38	KK SGV	93	Dynamic 33 (7/8)	KK SGV	101	
4.100	12.980	5.100	14.310	Dehler Sprinta Sport	KK SG-	108 A	Dehler 330 M.S.	KK SGV	107	3.700	14.000	3.600	12.000	Dynamic 35	KK SGV	90
Dehler 39 CWS	KK SGV	94 B	2.485	7.845	2.900	8.310	Dufour T6/T7	KK SGV	116 B	Dynamic 37	KK SGV	94				
Dehler 39 T 1.95 M	KK SGV	86 A	Dehler Sprinta 70 / DS	KK SG-	113		Dufour 24 (Topp)	KK SG-	112	Dynamic 43 (7/8)	KK SGV	85				
Dehler 41	KK SKV	84	Dehler Sprinta 70 / DS	KKS SG-	114		Dufour 24 (Topp)	KK SG-	112	Dynamic 2000 (7/8)	KK XSG-	103				
Dehler 43 CWS	KK SKV	90	Dehler Varianta	KKS SG-	115 A		Dufour 27 (Topp)	KK SGV	112	2.180	7.840	3.170	9.150			
Dehler 44 NEU Std. T.2.20	KK ASKV	83 B	Dehler Varianta 18	KK SK-	112		3.250	10.560	2.850	8.800	Dynamic 3000 (7/8)	KK XSGV	90 B			
Dehler 46	KK SKV	81	Dehler Varianta 37	KK SKV	92 B		Dufour 29	KK SGV	109	Dynamic 4000 (7/8)	KK XSGV	87				
Dehler Dehlya 22 (7/8)	SK SG-	113 A	Dehler Varianta 44	KK XSKV	84 B		Dufour 31	KK SGV	109							
2.150	7.250	3.000	7.900				Dufour 32	KK SGV	103 B	E	-J-	-IG-	-E-	-P-		
Dehler Dehlya 25	SK SG-	114					Dufour 325 GL	T 1.55 M	KK SGV	102	E & A 40 (Topp)	KK SGV	97			
Dehler Delanta 75	KK SGV	113 A							102		5.900	16.200	4.900	15.550		
2.900	9.080	2.400	7.700				Dufour 34 bis Bj. 2000	KK SGV	104	E-Boot	SK SG-	115				
Dehler Delanta 75	KKS SGV	114 A														

Eau Vive	118	3.050	8.915	3.350	9.500	Etap 24 i Twinkiel	SG-	110	Faurby 36 (7/8))KK SGV	95 B		
EC 17 Mosquito	114	Elizabethan 23	LKS SG-	116	Etap 26 i (7/8)	KK SGV	110	Faurby 330 (7/8)	KK XSGV	97 B			
Eclaire	107	Elizabethan 29		112	Etap 28 i (7/8)	KK SGV	108	3.450 12.210 4.000 12.630					
Ecume de Mer	KK SG-	112 A	Elvstroem 1/4 t	KK SGV	109	Etap 30 E (7/8)	KK SGV	105	Faurby 330 (7/8) T. 1.50m				
	3.250	9.000	2.920	7.600	Elvstroem 32 (Topp)	KK SGV	106	3.350 10.150 3.650 11.150	KKF SGV	99 B			
Edel 2	KKS SG-	116	3.550	11.100	2.720	9.820	Etap 32 S	KK SGV	104 B	Faurby 360	KK SGV	93 B	
Edel 3	KK SGF	113	Elvstroem 32 (7/8)	KK SGV	104	Etap 33	KK SGV	107	Faurby 363 (7/8)	KK SGV	91		
Edel 4	KKS SG-	116	3.400	10.450	2.860	10.350	Etap 34 S	KK SGV	98 B	Faurby 393 (7/8) Mk I	KK SGV	89	
Edel 5	KKS SG-	118	Elvstroem Coronet 38	KK SGV	101	Euro-Kreuzer	DK SG-	125	4.560 13.850 4.800 14.400				
Edel 600 (7/8)	KK SG-	116	Emka 28	KK SGV	112 B	Eyghene 24	KK SG-	111	Faurby 393 (7/8) Mk II	KK SGV	90		
Edel 600 (7/8)	KKS SG-	117	Emka 29	KK SGV	110	Evasion 25	LK SGF	125	4.470 12.870 4.800 13.850				
Edel 660 (7/8)	KK SG-	115	Emka 31	KK SGV	109 B	Excel 319 (7/8)	KK SGV	99 B	Faurby 393 9/10 Mk III	KK SGV	91		
Edel 660 (7/8)	KKS SG-	116	Emka 32 (Topp)	KK SGV	106	Express (7/8)	KK SK-	105 A	4.500 12.800 4.800 12.400				
Edel 730	KK SG-	116	3.550	11.100	2.720	9.820			Faurby 396 7/8	KK SGV	87 B		
Elan 19 Stand. (7/8)	KK SGV	112	Emka 34	KK SGV	103 B	F	-J-	-IG-	-E-	-P-	4.40 14.20 4.80 13.60		
Elan 19 ULDP (7/8)	KK SGV	109	Emka 36 (Topp)	KK SGV	104	F 31 Selecta	KK SGV	108	Faurby 424	KK SGV	86 B		
Elan 21 (7/8)	KK SG-	109	Emka 36 M.S.	KK SGV	108 B	Facil 30	KK SGV	104 B	Faurby 999	KK SGV	102		
Elan 31 (J&J-Design)	KK SGV	105 B	Emka 43	KK SGV	93	Faehnrich 31 (Topp)	LK SGF	115	Faurby Atalanta 919	SK SGV	107		
Elan 31 (Humphreys Design)			Enter 360	KK SGV	94 B	Faehnrich 34	LK SGF	110	3.40 12.25 3.40 10.76				
	KK SGV	98 B	Ericson 37	KK SGV	100	Fahrensmann	LK SGV	113	Feeling 286	KK SG-	110		
Elan 33	KK SGV	102	Erria 25	LK SGV	111	Fan 20	SK SG-	119 B	Feeling 326	KK SGV	105		
Elan 34	KK SGV	100 B	Etap 20 (7/8)	SK SG-	116	Fan 22 / 23	KK SG-	115 B	Feeling 346	KKS SGV	105		
Elan 36	KK SGV	97 B	2.000	6.285	2.550	6.800	Fandango 32	KK SGF	106	Fellowship 27 / 28	LK SGF	119	
Elan 37 Cruising Std.	KK SGV	89 B	Etap 21 i (7/8)	SK SGV	113 A	Farr 9.2 (7/8)	KK SGV	102	Fellowship 33	LK SGF	114		
Elan 40 Std.	KK SGV	87 B	Etap 22 (7/8)	SK SG-	115	3.200 9.790 4.100 10.100	Farr 727	GF	KKK SGV	111	Finn Express 83	KK SGV	107
Elan 310	KK XASKV	95 B	Etap 22 i (7/8)	KK SG-	113	Farr 30 OD	KK SGV	84 A	Finn Flyer 31 (7/8)	KK SGV	104 B		
Elan 333	KK XSGV	95 B	2.235	6.650	2.600	7.450	Farr 31	KK SGV	91 B	Finn Gulf 28 E	KK SKV	99 B	
Elan 340	KK SGV	94 B	Etap 23 / 23i (7/8)	SK SG-	115 B	Fantasia 27	KK SG-	111 B	Finn Gulf 31 (7/8)	KK SGV	100		
Elan 350	KK TXASKV	87 B	2.480	7.250	2.750	7.950	Fantasia F2	KK SG-	117 B	Finn Gulf 33 (7/8)	KK SGV	97	
Elan 410	KK SGV	85 B	Etap 23 A1024iL ab 1994			Fastnet 34	KK SGV	101 B	Finn Gulf 34	KK SGV	99 B		
Elan Express (7/8)	KK SK-	105 A	SK SG-	113									

Finn Gulf 36 (7/8)	KK SGV	94	First 35 (Farr YD) T. 2.30 M		Flying Racer	112	Gib Sea 28	KKS SGV	111		
Finn Gulf 39	KK SGV	91		KK TXSKV	88 B	Folie Douce	KK SGV	108	Gib Sea 28	KK SGV	109
Finnfire 33	KK SGV	101	First 35 S5	KK SGV	96 B		3.640 10.640 2.800 9.150	Gib Sea 31 (Topp)	KK SGV	107 B	
Finnsailer 30	LK SGV	108	First 36 S7	KK SGV	97 B	Folkdancer	115	Gib Sea 84	KK -G-	111	
Finnsailer 34	LK SGV	108	First 36.7	KK SGV	88	Forgus 31	KK SGV	106	Gib Sea 105 (Topp)	KK SGV	102
Finnsailer 38	LK SGV	107 B	First 38	KK SGV	95		3.800 12.300 3.100 10.820		3.900 12.850 3.800 10.700		
Finnflyer 31	KK SG V	104 B	First 40.7	KK SGV	84 B	Forgus 321	KK SGV	105	Gib Sea 106	KK SGV	102
First 18 M.C.	SK SG-	117	First 40.7 SD	KKF SGV	85 B	Freedom 35	KK SGV	104	Gib Sea 114	KK SGV	96
First 21.7	KK SG-	112 B	First 42	KK SGV	90	Friendship 22 (7/8)	KK SG-	113	Gib Sea 242	KK SGV	112
First 22	KK SG-	115 B	First 42 S7	KK SGV	87 B	Friendship 22	KKS SG-	115	Gib Sea Master 35 (Topp)		
First 24	KK SG-	112	First 210 / 211	KK SG-	112 B	Friendship 23	KK SG-	116		KK SGV	102
First 25 (Topp)	KK SGV	110	First 235	SK + KK / FK	SG- 110 B	Friendship 23	KKS SG-	117	Gib Sea Sport	SK -G-	116
First 26/27 (Topp)	KK SGV	109	First 260 Spirit (Topp)	SK SGF	110 B	Friendship 25	KK SGV	112	Gib Sea Plus	KK SGV	106
First 27.7S T. 2.2 M	SK SGV	102 B	First 285	KK SGV	106	Friendship 25	KKS SGV	113	Gipsy 28 (7/8)	KK SGV	109
First 27.7 T. 1.8 M	KK SGV	103 B	First 300 Spirit R (7/8)	KK SGV	98 B	Friendship 26	KK SGV	112	Gipsy Weekend	KKS -G-	116
First 28 (Topp)	KK SGV	107	First 300 Spirit R (Topp)	KK SGV	99 B	Friendship 26 (BinnR)	KK SGV	108	Gitana HS 20		109
First 29	KKS SGV	111	First 310	KK SGV	102	Friendship 28 (Topp)	KK SGF	110	Gitana WM	KK SGV	109
First 29	KK SGV	108		3.30 11.29 11.54 3.95		Friendship 30 Pion	KK SGV	106 B	Gin Fizz	KK SGF	101
First 30 (Topp)	KK SGV	106	First 310 S	KK SGV	98 B	Friendship 33	KK SGV	101 B	GK 24	KK SGV	109
		3.350 10.740 2.900 8.900	First 345 (Topp)	KK SGV	98 B	Friendship 35 ES (7/8)	KK SGV	99	GK 29	KK SGV	106
First 30 E / 305 (Topp)	KK SGV	103	First Class 7	SK SG-	103		3.950 12.550 3.900 12.860	GK 34	KK SGV	98	
First 30 ES (7/8)	KK SGV	101	First Class 8 (7/8)	SK SG-	101	Friendship 35 (BinnR)	KK SGV	98	Gladiateur	KK SGV	103
First 30 2010	KK ASKV	92 B	First Class 10 (7/8)	KK XSGV	93	Friendship F 75	KK SGV	115	Golif (Topp)	KK SG-	119
First 31.7 (7/8) T. 1.4 M	KK SGV	97		3,950 11.500 4.250 12.250		Friendship Junior	KK SG-	117	Grampian 37	LK SGV	103
First 31.7 (7/8) T. 1.9 M	KK SGV	96	Flamingo 18	KKS SK SG-	123 B				Granada 23	KK SG-	112
First 32	KK SGV	102 B	Flash Santarelli		113	G	-J- -IG- -E- -P-		Granada 24	KK SGV	114
First 33.7	KK SGV	95 B	Flirt	KK SG-	114	Galaxie MS	110	Granada 27 (Topp) R	KK SGV	108	
First 35 Alt	KK SGV	99	Flying Cruiser B	KKS SG-	124	Gambling 34	KK SGV	104		3.300 10.750 2.600 9.500	
First 35 (Farr YD) T. 2.10 M			Flying Cruiser C	KKS SG-	125	Germania 40	KK SGV	98	Granada 27 (7/8)	KK SGV	107
	KK TXSKV	89 B	Flying Flipper	KKS SG-	113	Gib Sea 24	112	Granada 31/929 (Topp)	KK SGV	105	
			Flying Fox (7/8)	KKS -K-	120	Gib Sea 26	KK SG-	109	Granada 31/929 (7/8)	KK SGV	103

Granada 31/929 (lang)	KK SGV	103	Grand Soleil 50	KK SGV	84	Hallberg Rassy 34	KK SGV	101 B	Hanse 430	KK SGV	85				
Granada 32	KK SGV	101	Grand Soleil 52 (Topp)	KKF SGV	84	Hallberg Rassy 35 Rasmus			Hanse 470 T 2.30	KKF SKV	82				
Granada 33	KK SGV	100	Grand Surprise OD	KK TSGV	87 B		LK SGF	112	Hanse 470 T 2.60	KK SKV	81				
Granada 34	KK SGV	99	Great Dane 28	LK SGF	116	Hallberg Rassy 36	KK SGV	103 B	Hanseat Bj. 66-69	KKS SGV	108 A				
	3.800	13.400	4.000	11.900	Gregal		KK SG-	112	Hanseat Bj. 66-69	KK SGV	107 A				
Granada 35	KK SGV	96	Greyhound 20	KK SG-	121 B	Hallberg Rassy 38 / 382	KK SGF	105	Hanseat 33	KK SGV	101 A				
Granada 375	KK SGV	95 B	Grinde	KK SGV	107 A	Hallberg Rassy 42 F	KK SGV	102	Hanseat 33 Racing	KK SGV	99				
Granada Bonita 767 (7/8)							4.70	15.37	5.35	17.40	Hanseat 35 M.S.	KK SGF	108		
	KK SGV	109	H	-J-	-IG-	-E-	-P-		Hallberg Rassy 310	KK TASKV	103 B	Hanseat 35 M.S.	KK SGF	108	
Granada 858	KK SGV	104	H 24 Mini Ton	KK SG-	108	Hallberg Rassy 312	KK SGV	109 A	Hanseat A37 (7/8)	KK SGV	94				
Granada 910	KK SGV	105	H 26	KK SK-	104	Hallberg Rassy 352	KK SGV	107	4.347	13.837	4.200	13.700			
Grand Soleil 34.1 Cruising			H 28	KK SK-	102	Hallberg Rassy 372	KK SKV	95 B	Hanseat 37 M.S.	KK SGF	107				
	KK SGV	92	H 35 (7/8)	KK SGV	103	Hanse 291 (7/8)	KK SGV	104 B	Hanseat 40	KK SGV	93				
Grand Soleil 34.1 Race	KK SGV	90	H 323	KK SGV	104		3.200	9.500	3.500	10.500	Hanseat 68/70	KK SGV	107 A		
Grand Soleil 343	KK SGV	101	H-Boot	KK SK-	106 A	Hanse 291 (7/8)	FK SGV	105 B	4.000	12.489	3.600	10.800			
Grand Soleil 37 (Topp) Alt				2.525	7.100	3.400	8.750		Hanse 292 / 300 / 301	KK SGV	102	Hanseat 70 B / B II	KK SGV	106	
	KK SGV	93 B	Haff 35	KK SGF	110	Hanse 292 / 300 / 301	FK SGV	103	4.427	13.705	3.600	11.890			
Grand Soleil 38	KK SGV	95	Hai 234	KS	117 B	Hanse 311 / 312	KK SGV	100	Hanseat 70 MK 3	KK SGV	104				
Grand Soleil 39 (Topp) T. 2.05 M			Hai 590 (Topp)	KKS SG-	123 B	Hanse 315	KK SGV	99	4.120	13.250	3.600	11.600			
	KK SGV	92 B	Hai 710 (Topp)	KK SGF	117	Hanse 320 / 325	KK SKV	99 B	Happy Racing (Topp)	KK SGV	113				
Grand Soleil 39 ab 2011 (7/8) T. 2.40 M			Hai 750	KKS SG-	116	Hanse 331	KK SGV	97	Havsfidra	LK SGF	130				
	KK SKV	86 B	Hai 760	KK SGF	119		3.75	12.70	4.40	12.60	Hazelwood 35	KK SGV	105		
Grand Soleil 40	KK SGV	85	Hai 760 DS	SK SGF	121 B	Hanse 341 (7/8) / 342	KK SGV	95	HD 20	KK SG-	119				
Grand Soleil 40 Scrimp	KK SGV	85	Hai 830	KK SGV	110	Hanse 341 (7/8)	KKS SGV	97	Helmsman 23	KK SG-	110				
Grand Soleil 43 Alt	KK SGF	86	Hai 860	KK SGV	110 B	Hanse 350	KK SKV	94 B	Helmsman 31	KK SGV	106				
Grand Soleil 45 (Topp)	KK SGV	89	Halcyon 27	LK SGF	113	Hanse 355	KK SKV	93 B	Helmsman 34	KK SGV	102				
Grand Soleil 45 (Topp) (J.V.)			Hallberg Rassy 26 (Topp) + (7/8)			Hanse 370e	KK SGV	90	Helmsman 35	KK SGV	101				
	KK SGV	82		KK SGV	112	Hanse 370	KK SGV	91	4.160	13.180	3.250	11.900			
Grand Soleil 46	KK SGV	88	Hallberg Rassy 29	KK SGV	111 A	Hanse 371	KK SGV	91	Helmsman 35	KKF SGV	102				
Grand Soleil 46.3 Race (Topp)			3.850	10.190	3.250	10.580			Hanse 400	KK SGV	88 B	4.160	13.180	3.250	11.900
	KK SGV	82	Hallberg Rassy 31	KK SGV	106	Hanse 401	KK SGV	91 B	Helios (Topp)	KK SG-	114				
						Hanse 411	KK SGV	88	Heritage 35		98				

Hiddensee 1/4 Ton (Topp)	Hustler 32	KK SGV 103	J 22	KK SK- 104	Jeanneau Eolia 25	KKS-G- 114	
K SG- 110 B	3.550 10.790 4.300 11.930		J 24	KK SG- 102 A	Jeanneau Fantasia 27	KK SGV 110	
2.630 8.120 2.750 6.900				2.910 8.138 2.970 8.535	Jeanneau Melody (Topp) 34		
Horizon 22	113	I		KK SGV 100 B		KK SGV 102	
Hornet 30	KK SGV 112	IF-Boot		KK SGV 98 B	Jeanneau O.D.35	KK SGV 91	
Hornet 32 (7/8)	KK SGV 109	2.525 7.100 3.400 8.750		KK SGV 90 A	Jeanneau Sun 2000	SK SG- 113	
3.850 12.520 3.500 10.620		Impala 27 (7/8)		KK TXXASGV 92	Jeanneau Sun Dream 28	KKS SG 108 B	
Hornet 33	KK SGV 103	Impala 28 DK		J 92 S	KK TXXASKV 91	Jeanneau Sun Fast 20	SK -K- 113 A
4.320 13.150 3.510 11.450		Impala 28 OOD		J 95	KKS TXASKV 93	Jeanneau Sun Fast 26	SK ASGV 110
Hornet 345	KK SGV 101	Impala 31		J 97	KK TXXASKV 93 B	Jeanneau Sun Fast 32	KK SGV 98 B
Hunter Delta 25	KKS SG- 108	Impala 33 (7/8)		J 105 OD	KK ASKV 89 B	Jeanneau Sun Fast 32 i (7/8)	
2.300 6.950 3.300 8.700		Impala 36 (7/8 + Topp)		J 109	KK TASGV 87 B	KK SGV 97 B	
Hunter Europa	KK SG- 120	Impuls - Sund		Jaguar 21	KK SG- 114	Jeanneau Sun Fast 3200	
Hunter Europa 3	K 119	IMX 38 (7/8)		Jaguar 22	SK SG- 117 A	KK TXASKV 90 B	
Hunter Formula 28 (7/8)	KK SG- 102			Jaguar 22	KKS SG- 118	Jeanneau Sun Fast 3600 OD	87 B
Hunter Horizon 23	DK SK- 116 B	IMX 40 (7/8)		Jaguar 23	SK SG- 112	Jeanneau Sun Odyssey 24.2 (7/8)	
Hunter Legend 40.5	KK SGV 93 B			Jaguar 25	KKS SG- 114 B	KKS SG- 114 B	
Hunter Medina	114	IMX 45		Jaguar 27	KK SGV 115	Jeanneau Sun Odyssey 29.2	
Hunter Pilot 27	DK SGV 119 B			Jaguar 30	KK SGV 110	KK SGV 109	
Hunter Sonata	KK SG- 112	Inferno 29		Jantar 19	SK SG- 116	Jeanneau Sun Odyssey 30	
2.440 7.500 2.550 7.700		Inferno 31		Jantar 21	KKS SK SG- 111 A	FK -GV 107	
Hunter Sonata 7.2 m	KK SG- 109	International 806		Jaka	SK -K- 119	Jeanneau Sun Odyssey 32	
Hunter 19	KK SG- 115	International 1006 / OL 33		Jakon	LK SGF 124	KK SKF 106 B	
Hunter 23.5 (Topp)	SK -K- 115			Jeanneau Aquila (T. 1.65 M)		Jeanneau Sun Odyssey 32.2	
Hunter 29.5	KK SGV 106	Intro 6.6m (7/8)			KK SGV 108	KK SGV 103 B	
Hunter 35.5	KK SGV 103 B	Invicta		Jeanneau Aquila (T. 1.3 M)		Jeanneau Sun Odyssey 33i Performance	
Hunter 701	KK SG- 114	IW 31 / SHE 31			KKF SGV 110 B	KK SKV 98 B	
Hurley 18	KK SG- 127 B	3.500 11.500 2.900 9.900		Jeanneau Atalanta 616	106	Jeanneau Sun Odyssey 35	
Hurley 22	KK SG- 126 B			Jeanneau Atalanta 999	106	KK SGV 101	
Hurley 800	117 B	J		Jeanneau Bahia 22	LKS -G- 120	Jeanneau Sun Odyssey 36.2	
Hustler 30	KK SGV 107	J 22			2.400 6.165 2.750 7.420	KK SGV 102	
		KK SG- 103					

Jeanneau Sun Odyssey 409	Jouet 37	KK SGV	97	Konsul (Topp)	KK SGF	107	LM 24	LK -GF	129
KK SKV	91	4.750 15.000	3.500 12.950				LM 26	KK SGV	119
Jeanneau Sun Odyssey 40.3	Jouet 600	KK SG-	114 B	L	-J- -IG- -E- -P-		LM 27 (Topp)	LK SGF	129
KK SGV	93	Junker 22	LK SG-	L 23 Lars Olsen (Topp)	KK SG-	110	LM 28	KK SGV	117
Jeanneau Sun Odyssey 42.1	Junker 26 (7/8)	KK SGV	115	L 29 Lars Olsen (7/8) - (9/10)			LM 30 M.S.	KK SGV	115
KK SGV	96	Junker 900	KK SGV		KK SGV	106	LM 32 M.S.	KK SGV	110
Jeanneau Sun Odyssey 43	Juwel 34 (7/8)	KK SGV	90	LA-Kreuzer	LK SGF	112	3.750 12.100	3.200 10.800	
KK SGV	94			Lady Helmsman	KK XSGV	97	LM Vitesse 33 M.S.	KK SGV	107
Jeanneau Sun Odyssey 45.2	K	-J- -IG- -E- -P-		Lady Helmsman GT	KK XSGV	95	Loper	KK SGV	110
KK SGV	93	K 21	SK	Larsen 25	KK XSG-	103	Love Love	KK SG-	116
Jeanneau Sun Odyssey 49 DS	Kalik 33	KK SGV	105	Larsen 28 (7/8)	KK XSGV	101	Lord Helmsman	LK SGF	109
KK SGV	86	Kalik 44 (Topp)	KK SGV		3.40 9.65 3.70 10.50		Lotus 30	KK XSGV	99
Jeanneau Sunrise	KK SGV	99	Karate	Larsen 34	KK SGV	101	Luffe 37 (7/8)	KK XSGV	93
Jeanneau Sunshine 38 Tour.	Karavel	KK SG-	99 B	Larsen 232	KK SG-	105	Luffe 40 (Topp) + (7/8)	KK SGV	88
KK SGV	98	Kelt 5.5 M.C. (7/8)	KK SG-	Lanaverre 590	KKS SG-	113	Luffe 40/94 (7/8)	KK XSGV	86
Jeanneau Sunshine 38 Reg.	Kelt 5.5 M.C. (7/8)	SK SG-	118	Lanaverre 630	KKS -G-	114 B	Luffe 40/04 (7/8)	KK SKV	86 B
KK SGV	94	Kelt 6.2	KK SG-	Laurin 28	LK SGF	114	Luffe 43 Tg. 2.10	KK SGV	84
Jeanneau Sun Way 21	KKF SG-	116	Kelt 29		3.060 10.650 3.330 9.120		Luffe 43 Tg. 2.20	KK SGV	83 B
Jeanneau Sun Way 25 (7/8)	Kelt 850 (Topp)	KK SGV	109	Legend 29		106	Luffe 43 MKII (7/8)	KK SGV	84 B
KK SGV	111 B	Kievit 27		Legend 34		106	Luffe 43 DS (Topp)	KK SGV	86 B
Jeanneau Sun Way 29	KK SGV	107	Kievit 680	Leisure 17	DK KKF & KK SG-	132	Luffe 44 (7/8)	KK SGV	85 B
Jeanneau Symphonie	KK SGV	103	Kingfisher 20	Leisure 20	DK SG-	127	Luffe 45	KK TXSKV	80 B
Jidzo	KKS SG-	127	Kingfisher 26	Leisure 22	KK SG-	121	Luffe 46 (7/8)	KK SGV	83
Joemarin 36	KK SGF	106	Kirk	Leisure 22	DK SG-	124	Luffe 48	KK SKV	80 B
Johnson 26	KK SGV	111 B	Kit 25	Leisure 27		112	Lynas 29	LK SGV	109
Jouet 5.5 M.C. (7/8)	SK SG-	115	Knarr	Leisure 29	KK SGV	110			
Jouet 18	KK SG-	119	Koenigskreuzer 27	Liberator 35	KK SGV	97	M	-J- -IG- -E- -P-	
Jouet 22	KK SG-	125	Koenigskreuzer 29	Listang 1/4 t	KK SG-	112 A	M 1 (7/8)	KK SG-	107
Jouet 26 (Topp)	KK SGV	115	Koenigskreuzer 33		3.000 8.250 2.300 6.750		M 2		102
IG 8.900			Koenigskreuzer 33 Eisenk.	LM 22	KK SG-	116	M 34	KK TXASKV	78 B
Jouet 27 (Tarentelle)	KK SGV	111		LM 23		120	Mac Gregor 26 (Topp)	SK SG-	112 B

Mälar 25	KK -G-	106 B	Maxi 68	KK SG-	121
Mak 7 Cruiser	KK SG-	99 B	Maxi 77	KK SG-	114 A
Mak 7 Race	KK SG-	98 B		3.340 9.050 2.500 7.500	
Mak Ten (Mak 10) (Topp)			Maxi 80 Racer (7/8)	KK SGV	102
	SK SGV	97 B	Maxi 84 - 87	KK SGV	112
Malat 31 (Topp)	KK SGV	103	Maxi 95	KK SGV	109
Maloe 40	LK SGV	110	Maxi 100	KK SGV	108
Maloe 50	LK SGF	109	Maxi 108 (Topp)	KK SGV	101
Maloe 106	KK SGV	106	Maxi 800 (7/8)	KK SGV	108
Maloe 116	KK SGV	104	Maxi 909 (7/8)	KK SGV	104
Mamba 34	KK SGV	101		3.250 10.113 3.900 11.000	
Manta 19	KKS SG-	118	Maxi 909 (7/8)	KKF SGV	105
Manzanita (7/8)	KK SGV	108	Maxi 999 Mk I (7/8)	KK SGV	101
Marieholm 16	LK SGF	123		3.600 10.900 4.250 12.000	
Marieholm MS 20	KK SGV	120	Maxi 999 Mk II (7/8)	KK SGV	100
Marieholm 32/32E	LK SGF	111		3.700 11.300 4.250 12.000	
Marieholm 33	LK SGF	104	Maxi 1000	KK SGV	100
Marieholm 261/26	LK SGF	115	Maxi 1100 7/8	KK SGV	92
Marina 36	KK SGV	86	Maxi 1050	KK SGV	94 B
Marodeur	LKS SG-	115	Maxi 1050	KKF SGV	96 B
Mascot 25	LK SGV	126	Maxi 1200	KK SKV	87 B
Mascot 33 MS	LK SGF	109	Maxi Fenix (7/8)	KK SGV	108
Mascot 910	LK -GF	110	Maxi Magic	KK SGV	109 B
Matcher 31	KK XSG-	90	Mega 30	KK SG-	104
Matcher 37 (7/8)	KK SGV	89	Menhir	KKS SG-	125
			Meridian 8m	KK SGF	120
Max Fun 35	KK TXASKV	85 B	Mermaid 92	KK SGV	110
Maxi 32	KK SGF	103	Mermaid 27 LM	KK SGV	116
Maxi 33	KK SGV	104	Messina 32	KK SGV	102
Maxi 34	KK SGV	103	M G HS 30	KK SGV	99
Maxi 39 (Topp)	KK SGV	93	Microsail M.C.	KK SG-	114

Microship M.C.	KK SG-	114	Mumm 30 (Farr 30) OD	
Miglitsch 22 = Neptun 22				siehe Farr 30
Mini Atlantik 9/10	KK SGV	113	Mumm 36 (7/8)	KK SGV 83 A
Mini K 21	KK SG-	115	Murena ½ Ton	KK SGV 107
Mirage 28	KK SGF	113		3.400 11.400 3.050 9.500
Mirage 28	DK SGF	116	Mustang	KK SG- 110
Miranda-Speedy	KK SGV	107		
Miranda Feria		109		
			N	-J- -IG- -E- -P-
			3.350 10.500 2.750 8.900	Nab 32
Misil 24	KK SG-	117		LK SGF 113
Mistral 33 (Topp)	KK SGV	109		Najad 34
Mistress 32	KK SGV	107		KK SGF 109
			3.450 11.360 2.900 9.600	Najad 320
Mixer C.R. (7/8)	KK SGV	99		KK SGV 107
				Najad 331
				KK SGV 103 B
				Najad 343 / 340
				KK SGV 107
				Najad 360 / 36
				KK SGV 105
				Najad 371
				KK SGV 104
Modulu 63 Miniton	KK SG-	111		Najad 390
Monsun 31 (Topp) H.R.	LK SGF	112		KK SGV 102
				Najad 391
				KK SGV 101
				Najad 400
				KK SGV 96
Moody 27	KK SGV	109		Najad 420
Moody 29	KK SGV	112		KK SGV 93 B
Moody 31	KK SGV	109		Najade 900
Moody 333	KK SGV	104		KK SGV 114
Moody 33	KK SGV	108		Nadine 24
Moody 34	KK SGV	105		KK SG- 114
Moody 346	KKS SGF	104		Narwal 38 (Topp)
Morgan 33	LK SGF	115		KK SGV 103
Mosquito 85 (7/8)	KK XSG-	100		
Mosquito 88 (7/8)	KK SGV	107 B		4.120 13.800 3.800 11.850
Motiva 39 / 40	LK SGF	120		Nautec 9
Motiva 42 (+B)	KK SGV	118 B		
				110
				Nautica 23
				KK SGV 114
				Nautica 24
				LK SGF 116
				Nautica 888
				KK SGV 108
				Nauticat 35
				KK SGF 103 B
				Naver 29 (Topp)
				KK SGV 109
				Navis Navis
				KK SG- 109
				Navis 33
				KK SGV 108

	3.830	13.300	3.150	11.050	Noray 38	KK SGV	96
Neptun 17	KKS SG-	118			Nord 80 MK I	KK SGV	111
Neptun 20 / 210	KKS SG-	121	3.22	9.80	2.60	8.50	
Neptun 22	KK SG-	117 A			Nord 80 MK II	KK SGV	110
Neptun 22	KKS SG-	118 A	3.30	10.30	2.60	9.50	
Neptun 24	KK SG-	115			Nordborg 26	KK SGV	113
Neptun 24	KKS SG-	117			Nordborg 30	KK SGV	108
Neptun 25	KK SGV	113			Nordborg 32	KK SGV	102 B
Neptun 25	KKS SGV	117			Nordborg 38 CC	KK SGV	95 B
Neptun 26	KK SGV	117			Nordborg 40	KK SGV	94 B
Neptun 26	KKS SGV	118			Nordship 28	KK SGV	111
Neptun 27	KK SGV	115			Nordship 29	KK SGV	109
Neptun 27	KKS SGV	116			Nordship 32	KK SGV	107
Neptun 31 (Topp)	KK SGV	108			Nordship 380 DS	KK ASGV	97
Neptun 31 (BinnR)	KK SGV	107			Nordship 666	KK SGV	112 B
Neptun 32 M.S.	KK SGV	112			Nordship 808	KK SGV	110
Neptune 212		121			Nordwind 32	KK SGV	109
Neptune 515	KK SG-	116	4.000	12.360	3.110	10.800	
Neptune 550 M.C.	KK SG-	114			Norlin 34 MK I	KK SGV	101
Neva 21	KK SG-	110			Norlin 37	KK SGV	98
Nicholson 26	LK SGF	124			Novimor Neptun	KKS SG-	125
	3.220	9.850	3.250	8.450	Nymphe	KK SGF	109
Nicholson 26 Os-R	LK SGF	121			Nymphe	LK SGF	110
	3.220	10.850	3.250	9.450			
Nicholson 32	LK SGV	109	O	-J-	-IG-	-E-	-P-
Nicholson 33	KK SGV	101			Ocean 22	KK SG-	113
Nicholson 35	KK SGF	105			Ocean 25	KK SGV	111
Nimbus 26	LK SGF	118			OE 32	LK SGF	108
Nimbus 30	KK SGV	107			Oehlmann 42	LK SGF	109
Nimbus 33	KK SGV	110			OE 36 Ole Enderlein	KK SGV	102
Nomade (Topp)	KKS SG-	114 B			Olsen 28	KK SGV	108

Olsen 31 (7/8)	KK XSGV	103	3.910	10.110	3.400	8.400	
	3.120	10.500	3.610	11.350	Phantom 32	KK SGV	114
Olsen 38	KK SGV	94 B			Phantom 34	KK SGV	108
Ohlson 8:8	KK SGV	108 A			Phantom 35	KK SGV	109
Ohlson 22	SG-	114			Phantom 38 (Topp)	LK SGF	107
Ohlson 29	KK SGV	109			Piewiet 700	KK SG-	120
	3.500	11.050	2.900	9.500	Pion	siehe Friendship	30
Omega 30	KK SGV	102 B			Pirate 55	KKS SG-	121
Omega 34	KK SKV	99			Prelude	KK SG-	119
Omega 36 (7/8)	KK SGV	96 B			Prelude	DK SG-	120
Omega 42/421	KK SKV	94			Pretorien	KK SGV	102
Omega 750	KKS	116			Prima 38	KK SKV	84 B
Opus 34	KK SGV	105			Princess 1/2 ton	KK SGV	108
	4.220	12.880	3.450	11.050	Princess 30	KK SGV	112
Opus 35 (Topp)	KK SGV	101			Princess 30	KKS SGV	113
Oyster 37 (Topp)	KK SGV	99				3.400	10.450
Orion		113			Princess 38 C.T.	KK SGV	96
Ovni 30	KKS SGV	108			Projection 762	KK SG-	95
Ovni 36	KKS SGV	103			Prospect 900 (Topp)	KK SGV	110
					Prospect 900 (Topp)	KKF SGV	111
P	-J-	-IG-	-E-	-P-	Proto M.C.	KK SG-	113
Pampus	LK SG-	118			Pogo 12.50	SK TASKV	81 B
Panda 29	KK SGV	115 B			Pogo 30	SK TASKV	92 B
Pandora	KK SG-	114			Pogo 40		78 B
Pandora	DK SG-	120			Popcorn	KK SG-	110 B
Pandora	KKS SG-	117				2.450	7.630
Passat 26	KK - GF	113			Poker	KK SG-	111
Pegasus 700	KK SGV	114				3.320	9.960
Pegasus 800	KK SGV	113			Puma 23	KK SG-	113
Phantom 28	KK SGV	116				3.050	8.690
Phantom 30	KK SGV	112			Puma 26	KK SGV	110

	3.550 10.220 2.700 8.700	Rethana 27 (Topp)	KK SGV	115	Salona 37 RK 2005 T. 2.34 M	Seamaster 925	KK SGF	111					
Puma 34	KK SGV 101	Reve de Mer	KK SGV	112		KK SGV 85 B	3.670 11.820	2.800 10.250					
		Ricochet 5/5 M.C.	SGV	115	3.950 14.650 5.400 13.80	Seaskip (Topp)	KK SG-	117					
R	-J- -IG- -E- -P-	Rival 34 11.420	KK SGV	105	Salona 38	KK SGV	87	Seastream 34	KK SGV	108			
Ra-Arguna	KK SG-	Rivetto	KK SG-	109	Salona 45	KK SGV	84	Seezunge B Cat Boat	SK -F	117			
Ra-Antares	KK SGV 112	Rommel 33	SK SGV	90 B	Sailart 18	KK SG-	115	Selection	KK SGV	94			
	2.900 9.450 2.450 8.200	Rubin 23	KKS SG-	116	Sailart 20	KK SG-	113 B	Senorita Helmsman	KK SGV	99			
Ra-Cruiser	KK SG-	Rush T 95 (Topp)	KK SGV	104	Sailmaster 22 (7/8)	KK SG-	116	S H 34	KK SGV	100			
Race 77	KK SG-	3.600 11.500 3.100 9.900			Sailmaster 22 (7/8)	KKS SGF	117	Shark 24 (7/8)	KK SG-	113 A			
Raider 31	KK SGV 109	Rush Regate (7/8)	KK SGV	103	Samourai	KK SGV 111	2.235 6.100	2.692 7.012	KK SG-	115 A			
Raider 35	KK SGV 108	RW 32	KK SG-	97 B	2.650 8.850 2.650 7.450	Sangria	KK SGV 112	Shamrock 30	KK SGV	106			
Raja - Standard Kiel	KK SG-				2.850 9.200 3.050 7.700	She 27	KK SGV	109	She 31 / IW 31	KK SGV	109 B		
	2.380 8.745 2.900 7.500	S	-J- -IG- -E- -P-		San Juan 24	KK SG-	110	She 36	KK SGV	99			
Raja - Spezial Kiel	KK SG-	Saare 38	KK ASGV	92 B	Saphir	LK SGF	113	3.500 11.500 2.900 9.900	Sheriff	KK SG-	117		
Ran 3/4 ton	KK SG 109	Sabre 27	DK SGF	122	Scampi 30	KK SGV	106	3.500 10.800 2.750 9.700	Shipman 28 (Topp)	KK SGV	112		
Ran 77	KK SGV 106	Sabrina	KK SGV	111	Scankap 99	KK SGV	100	Scanmar 31	KK SGV	104	3.30 10.700 3.100 9.000		
Ranger 29 alt	LK SGF 115	Sadler 24	KK SGV	122	Scanmar 33	KK SGV	101	Scanmar 345	KK SGV	98 B	Show 26 (Topp)	KK SGV	114
Ranger 29	KK SGV 107	Sadler 29	KK SGV	111	Scanner 38	KK SGV	92 B	Scanner 38	KK SGV	92 B	Show 29	KK SGV	107
Ranger 32	KK SGV 104	3.000 9.300 2.800 8.400			Sciachettra	KK SGV	113	Siesta 32	KK SGV	102	Sigma 33	KK SGV	103
Rebell MK 1	119	Sadler 34	KK SGV	104	Schwalbe	112	3.581 11.384 3.935 11.582	Sigma 36	KK SGV	97	Scorpion I	LK SGF	114
Rebell MK 2/Seaskip	KK SGV 114	Sadler 34	KKF SGV	106	Scorpion II	LK SGF	111	3.890 12.470 4.640 13.700	Sigma 38	KK SGV	93 B		
	2.420 8.200 2.600 7.400	Safari	KK SGV	110	Scorpion Varianta	116	Sigma 41	KK SGV	94	Seafarer 26	112	4.520 13.780 5.700 15.080	
Rebell MK 2	KKS SGV 117	Sagitta 20	KK SG-	119 B	Seal 22	SK SG-	116	Sigma 400 (7/8)	KK SGV	89 B			
Rebell R 25	112	Sagitta 26	KK SG-	112	Seal 26 super	SK SG-	108	Sirena 38 (7/8)	KK SGV	94			
Rebell 31	KK SGV 108	3.200 9.950 3.100 8.520			Seamaster 815	LK SGF	114						
Regina-Kreuzer	115	Sagitta 30	KK SGV	108									
Reinke 10 S (Topp)	DK SGF 113	Sagitta 35	KK SGV	103									
Reinke 10 M (Topp)	DK SGF 111	4.200 13.370 3.400 11.850											
Rethana 24	KK SGV 115	Salona 37 SK 2005 T. 2.05 M											
Rethana 24	KKS SGV 116		KK SGV	88									
Rethana 25	KK SGV 116	3.950 14.650 5.400 13.80											

Sirena 44	KK SGV	86 B	Sportster - Compet.	SK TSG-	104	Sunbeam S 22 Neu ab No 53	Swan 53	KK SGV	86		
Sirius 24 / 727	KK SGV	115	Sportster - Cruising	SK SGV	106		KK SG-	112 A	Swan 371	KK SGV	98
Sirius 26 (Topp)	KK SGV	115	Sprint 70	KK	111 B	Sunbeam 24	KK SGV	109 B	4.600 14.400 3.770 12.500		
Sirius 26	KKS SGV	116	Sprinto 66	SK XASK-	100 B	Sunbeam S 25	KK SGV	114 B	Swan 391	KK SGV	91 B
Sirius 27	KK SGV	112	S & S 34	KK SGV	103	Sunbeam 26	KK SGV	112 B	Swan 411	KK SGV	92 B
Sirius 31 MS	KK SGV	112 B	Standfast 24	KK SG-	110	Sunbeam 27	KK SGV	112	5.800 18.650 4.450 16.460		
Sirius 32 DS	KK SGV	109	2.900 8.400 2.350 6.900			Sunbeam 29 (Topp)	KS SGV	111 B	Swan 441	KK SGV	87 B
Sirocco	KK SGV	108 B	Standfast 34	KK SGV	101	Sunbeam 30	KK SGV	111	Swede 38	KK SGV	94
Six 220		117	Standfast 40	KK SGV	94	Sunbeam 32	KK SGV	109	Swede 41	KK SGV	90
Slotta 30 (7/8)	KK SGV	105	5.150 15.650 4.050 13.300			Sun Coast 48	LK SGF	107	Swede 55	KK SGV	89
Slotta 34	KK SGV	103	Starlet		114	Sund 27 (7/8)	KK/KKS SGV	115	Sweden Yacht 34 (Comf.34)		
Slotta 38	KK SGV	88 B	Starlight	KK SGV	107	3.700 10.850 2.300 9.200			KK SGV	102	
Smiling	KK SGV	110	3.600 12.100 2.900 10.300			Sund 27 (Topp)	KKS SGV	116	Sweden Yacht 36	KK SGV	97
Snapdragon 24	KK SG-	120	Start 6	KKS	116	Sun Set 77	KK SGV	114	Sweden Yacht 38 (7/8)	KK SGV	94
Snapdragon 24 (Topp)	DK -GF	132	Start 7	KK SG-	111	Sunwind 311 (7/8)	KK SGV	107 B	Sweden Yacht 38	KKF SGV	96
Snapdragon 27 MK 2	KK SGF	121	Stress	KK SG-	113	Super Challenger	KK SGV	106	Sweden Yacht 41	KK SGV	93
Snapdragon 670		124	Sturgeon	LK SG-	123	Super Dorade	KK	115	Sweden Yacht 340	KK SGV	97 B
Solaris 37	KK TXSKV	88 B	Storfidra	LK SGF	123	Super Dorade	DK	120	Sylphe		113
Solus S		128	Sudar Regatta O.D.	KK SG-	105 B	Supermistral		112	Symphonie	KK SGV	104
Solus 29	KK SGV	108	Suedkreuzer	KK SG-	112	Super Seal	SK -GF	108			
Speakhugger	KK SG-	109 A	Sun 27 Tour	KK SGV	113	Sur Couf (7/8) 16 qm	KKS -G-	120	T	-J- -IG- -E- -P-	
Speedster - Compet.	SK TSGV	100	Sun 27 Sport	KK SGV	110	Surprise	KK SG-	100 B	Tabasco 5.2 m	SK SG-	119 B
Speedster - Cruising	SK SGV	102	Sun 2500	SK SKV	112 B	Surprise	SK SG-	102 B	Tabasco 26	KK SG-	101
Spirit 24		115	Sunbeam 20	KKS SG-	114 B	Surprise Toppspi	KK TSG-	96 B	Taranga	KK SGV	110
Spirit 28	KK SGV	109 A	Sunbeam 22	KKS SG-	114 A	Swan 36 (Topp)	KK SGV	100 B	Targa 96	KK SGV	107
3.450 10.650 2.600 9.100			2.270 7.740 2.700 7.150			Swan 38	KK SGV	98	Taurus 1 T	KK SGF	101 B
Spirit 29	KK SGV	107	Sunbeam 22.1	KK SG-	106	4.820 15.700 3.800 13.800			Tequila	KK SG-	112
Spirit 32	KK SGV	104	Sunbeam 23 alt	KK SG-	113	Swan 39	KK SGV	93	2.750 8.620 2.850 7.250		
Sportina 25 (7/8)	SK XSK-	109	Sunbeam 23 neu	KKS SG-	115 A	Swan 40 ab 1992	KK SGV	89	Tequila Sport	KK SG-	109
Sportina 600 / 620	SK SG-	116 B	Sunbeam S 22 Alt No 1-5			Swan 40 ab 1972	KK SGV	97 B	Thetis 26 (7/8)		106
Sportina 680 (Topp)	SK SG-	113	2 KK SG-	115		Swan 46	KKS SGV	88	Thuroe 33	KK SGV	102

Tiki 21	112	Unna 31	KK SGV	106	B	Vindoe 30	LK SGF	114	Westerly Berwick	DK SGF	113	
Tirena	KK SGF	115				Vindoe 32	LK SGF	113	Westerly Centaur	DK SGF	118	
Tonic 23 (7/8)	KKS SG-	113	V	-J- -IG- -E- -P-		Vindoe 40	LK SGF	110	A	Westerly Chieftain	118	
Tradewind 33	LK SGF	111	VAL 35	KK SGV	89		3.760 11.620 3.500 10.050		Westerly Consort	DK	113	
Trapper 28	KK SGV	108	Vagabond 33 Ketsch	LK SGF	118	Vindoe 40 (BinnR)	LK SGF	109	Westerly Conway	KK SGF	108	
Trapper 500	KK SGV	110	Vancouver 27	LK SGF	117	Vindoe 45	LK SGF	108	Westerly Fulmar	KK SGV	107	
Traveller	KK SG-	114	Varianta 18	KK SK-		Vindoe 50 S	LK SGF	108	Westerly Flumar	DK+KKS SGV	109	
Traveller 20 (7/8)	SK SG-	116	B		s. Dehler	Vindoe 50 M.S.	LK SGF	109	Westerly Griffon	DK SGV	116	
Traveller 21	KKS SG-	112	B	Varianta 37	KK SKV	Vision 32 (7/8)	KK SGV	97	B	Westerly Griffon	KK SGV	109
Trident 80	KK SGV	111			s. Dehler	Viva 600	KKS -K-	116	B	Westerly Griffon	KKS SGV	116
Trident 99	SK SGV	106	Varianta 44	KK XSKV		Viva 700	SK SG-	114		Westerly G K 29	KK SGV	106
Trident 625	KK SG-	113			s. Dehler					Westerly G K 34	KK SGV	98
Trintella IV	LK SGF	102	Verl 27	SGV	112	W	-J- -IG- -E- -P-			Westerly Longbow	111	
Trintella 29		112	Verl 900	KK SGV	110	Waarschip 570 7/8	KK SG-	116	B	Westerly Medway	KK SGF	108
Trintella II A		113	Vertens Kreuzer	LK - GF	113	Waarschip 600	KK SG-	113		Westerly Nomad	132	
Trintella III A	LK SGF	108	Ventura 30	KK SGV	108	Waarschip 660	KK	110		Westerly Pageant	DK SGF	131
Tripp Lentsch		112		3.500 11.050 2.800 9.500		Waarschip 625 neu	KK	111		Westerly Pentland	113	
Trio 80	KK SGV	111	Ventura 30 Racing	KK SGV	106	Waarschip 710	KK	112		Westerly Pembr.26 (Topp)	KK -G-	114
Trio 92	KK SGV	106	Venus 22	KKS SG-	118	Waarschip 725	KK SG-	113		Westerly Renown	KK SGF	111
Trio 96 (Topp)	KK SGV	103	Victoire 22 alt	KK SG-	117	A	2.850 7.600 2.400 7.000			Westerly Storm 33	KK SGV	102
Trio 96 (7/8)	KK SGV	103	Victoire 25 alt	KK SG-	115	Waarschip 730/740/750	KK SG-	110		Westerly Warwick	DK SGF	128
Triss Magnum	KK SG-	122	B	Victoire 28 alt	KK SGV	113	Waarschip 870	KK	109	Westerly 33	DK	109
Trofee		97	Victoire 31	LK SGF	112	Waarschip 900	KK SGV	106		Westerly 33	KK	107
Trold 45	LK - GF	112	Victoire 32	KK SGV	113	Waarschip 1220	KK SGV	88	B	Westerly 36	KK SGV	109
Tucana 27		111	Victoire 34	KK SGV	103	Waarschip 1/4 Ton	KK SG-	112		Weyer-Mini	SK SG-	120
				4.400 12.600 3.550 10.850		Waarschip 1010	KK SGV	100		Weyer 620	SK SG-	118
U	-J- -IG- -E- -P-		Victoire 822	KK SGV	112	Walboot 6/8	LK SG-	114		Weyer 690	SG-	113
Ufo 27 (Topp)	KK SGV	109	Victoire 933	KK SGV	107	Wega 24	KKS -G-	114		Wibo 1 (Topp)	KK SG-	120
Ufo 34	KK SGV	103	Vilm 1 M.S.	LK SGF	114	West 750 R	KK SGV	107		Wibo 2	SG-	124
Unna 20	KK SG-	114	Vilm 101 (Topp)	KK SGV	108		2.900 8.850 2.750 8.150			Wibo 3	SG-	126
Unna 24 / Kron 70 (7/8)	KK SG-	112	B	Vineta	KKS SG-	112	West 750 T	KK SGV	110	Wibo 730	KK SG-	125

Wibo 740	LK	125	X-46 T. 2.65 M, hohes Rigg		
Wibo 820	KK SGV	116		KK SGV	80 B
Wibo 835	KK SGV	115	5.100 18.850 6.250 18.250		
Wibo 930	KK SGV	112	X-79 ohne Reeling	KK XSG-	100 A
Wibo 945	KK SGV	110	X-79 mit Seereeling	KK XSG-	101
Willing	KK SGV	106	2.750 9.190 3.500 10.000		
	3.600 12.100 3.150 10.800		X-95 (7/8)	KK SGV	101
Winga 78	KK SGV	120	3.200 10.760 4.320 11.500		
Winga 87	KK SGV	115	X-99	KK XSGV	91 A
Winner 8	KKV	103	3.450 11.332 4.500 12.500		
Winner 9 T. 1.6 M	KK TXASKV	99 B	X-102 MK I	KK SGV	97
	3,20 / 11,60 / 4,30 / 11,60			3.350 11.700 4.400 12.800	
Winner 9.5 T. 1.70 M	KK SGV	104 B	X-102 MK II	KK SGV	96
Winner 9.5 T. 1.30 M	KKF SGV	105 B		3.350 11.700 4.700 12.800	
Winner 10.10 T. 1.95 M	KK SGV	96 B	X-119	KK XSGV	86
Winner 10.20	KK SKV	97 B		4.300 13.840 5.250 15.000	
Winner 11.20	KK SGV	97 B	X-302 MK I & MK II	KK SGV	99 B
Winner 12.20	KK SGV	86 B	X-312 (Topp) (7/8)	KK XSGV	100
			X-332 (7/8)	KK SGV	93 B
			X-332 Sport (7/8)	KK SGV	90 B
IMX 38	KK SGV	87	X-342 (Topp + 7/8)	KK SGV	95
IMX 40	KK SGV	83	X-362 (Topp)	KK SGV	91
IMX 45	KK SGV	77	X-362 Sport	KK SGV	88
X-3/4t	KK SGV	94	X-372	KK SGV	93
X-34	KK SKV	91 B	X-382	KK SGV	89
X-35 OD	KK XSKV	85 B	X-402	KK SGV	87
X-37 T. 2.03 M	KK SGV	86 B	X-412 MK 1	KK SGV	87
X-37 T. 2.30 M	KK SGV	84 B	X-412 MK 2	KK SGV	86
X-40 T. 2.10 M	KK SGV	85 B	X-442 MK I & MK II	KK SGV	83
X-41 OD	KK TSKV	80 B	X-482	KK SGV	80
X-43 T. 2.20 M	KK SGV	82 B	XP-33	KK TXASKV	87 B

XP-38 T 2.10 M Alumast	KK SKV	83 B
XP-38 T 2.10 Carbon Mast		
	KK SKV	82
XP-44 T 2.70 Carbon Mast		
	KK SKV	79
	5.000 18.250 5.590 18.000	
XC-38	KK TXXASKV	89
XC-42	TXASKV	86

Y	-J-	-IG-	-E-	-P-
Ylva 40 (7/8)		KK XSGV	94	
Ypton 22 (7/8)		KKS SG-	121	
	2.600 7.320 2.650 7.000			

Z	-J-	-IG-	-E-	-P-
Zeebonk		KK SGF	115	
Zeemin Miniton		KK SG-	111	
	2.250 7.000 2.950 7.700			

Sonstige

6 KR Seekreuzer	LK SGF	110 B
7 KR Seekreuzer	LK SGF	107 B
8 KR Seekreuzer	LK SGF	103 B
8 KR Seekreuzer Yawl	LK SGF	104 B
50 QM Seefahrtkreuzer	LK SGF	99



www.liros.com



www.frisch.de



OFFIZIELLER AUSRÜSTER

DEUTSCHER
SEGLER-
VERBAND

© Deutscher Segler-Verband e.V.
Gründgensstraße 18 | 22309 Hamburg | T + 49 (0)40 63 20 09-0
info@dsv.org | www.dsv.org

**Damals, das waren 10 Meter
hohe Wellen. Mindestens!**



CEB 1728 / 01 18

Was, wenn es doch mal kein Seemannsgarn ist? Manchmal reichen auch jahrelange Erfahrung und hervorragende Seemannschaft nicht aus. Dann kümmern wir uns – seit 50 Jahren.



PANTAENIUS
Yachtversicherungen

Hamburg · Tel. +49 40 37 09 12 34 · pantaenius.de